



TUBOFLEX

KATALOG 2019



made in italy



Kühlmittel-Gelenkschlauchsysteme



Flexibles Leitungssystem zur Kühlung und Schmierung beim Sägen, Bohren, Drehen, Fräsen.

Resistent gegen Chemikalien und Lösungsmittel, kein elektrischer Leiter. Kompatibel mit verwandten Systemen.

TUBOFLEX Gelenkschläuche gibt es in 3 Größen 1/4", 1/2" und 3/4".

Web Site : www.tuboflex.it - www.tubo-flex.com

TUBOFLEX ist ein universelles modulares Kühlmittelschlauch-System.

Unser System bietet maximale Flexibilität aus einer breiten Palette von Schlauchverbindungen, Düsen, Stecker, Y-Verbindungen und Absperrarmaturen.

Eine optimale Lösung für jede Kühlungs- und Schmierungsanwendung.

Unser System wird in verschiedenen Industriezweigen verwendet, auf dem Gebiet von Werkzeugmaschinen und Fertigungseinrichtungen zum Bohren, Drehen, Fräsen, Schleifen mit Kühlmitteln, Flüssigkeiten und Luft.

Das Kühlmittelschlauchsystem Tuboflex ist mit den meisten gängigen bereits auf dem Markt vorhandenen, Systemen kompatibel.

TUBOFLEX Gelenkschläuche gibt es in 3 Größen: 1/4", 1/2" und 3/4".



Modell	Druck	Durchflussmenge
1/4" - 7 mm	4 bar	15 l/min
1/2" - 12 mm	2 bar	30 l/min
3/4" - 20 mm	1,5 bar	72 l/min

Entscheidende Vorteile :

- ◆ Hohe Druckbeständigkeit
- ◆ Höchste Biegefestigkeit und Positionsstabilität
- ◆ Hervorragende chemische Beständigkeit
- ◆ Flexibilität und Vielseitigkeit
- ◆ Kein elektrischer Leiter



dei F.lli Amodeo snc



**STAMPAGGIO MATERIE PLASTICHE
PROGETTAZIONE E COSTRUZIONE STAMPI**

Via: W. Tobagi, 20081 Abbiategrasso (MI)
Tel.02.9422253 Fax 02.94240059
E-mail: info@aws-stampi.it
Web: www: aws-stampi.it

RoHS and REACH declaration

Abbiategrasso, 1 Gennaio 2013

Ogg.: Dichiarazione RoHS e REACH

La tabella annessa alla Direttiva Europea n° 2002/95/EC del 27/01/2003 ("Restrizione nell'uso di sostanze pericolose nei componenti elettrici ed elettronici" - rif. RoHS) specifica le quantità di Piombo (Pb), Mercurio (Hg), Cadmio (Cd) e Cromo esavalente (Cr) che sono escluse dai requisiti dell'articolo 4. In particolare, il punto 6 della tabella indica: "... lega di rame contenente fino al 4% di piombo."

DICHIARAZIONE RoHS

Le parti in plastica prodotte da AWS snc sono fabbricate con materie plastiche conformi ai requisiti della direttiva europea 2002/95/EC. Presso i nostri uffici sono depositate le dichiarazioni di conformità rilasciate dai nostri fornitori.

Il regolamento REACH (n. 1907/2006) stabilisce che fornitori di prodotti debbano informare i loro clienti riguardo alla presenza di determinate sostanze nei prodotti venduti.

DICHIARAZIONE REACH

AWS snc non produce né importa sostanze chimiche.

Tuttavia, in qualità di *utilizzatore di sostanze*, è stata richiesta ai fornitori adeguata documentazione riguardo allo stato di applicazione del suddetto regolamento. Presso i nostri uffici sono depositate le dichiarazioni di conformità rilasciate dai nostri fornitori.

In caso di necessità sarete tempestivamente informati, al fine di ottemperare agli obblighi previsti dal regolamento.

Re.: RoHS and REACH declaration

The annexed table to the European Directive n° 2002/95/EC dated 27/01/2003 ("Restriction of the use of certain hazardous substances in electrical and electronic equipment" - ref. RoHS) specifies the quantities of Lead (Pb), Mercury (Hg), Cadmium (Cd) and Hexavalent Chromium (Cr) which are exempted from the requirements of article 4. In particular, point 6 of the table indicates: "... copper alloy containing up to 4% lead by weight."

RoHS DECLARATION

Plastic parts made by AWS snc are manufactured with plastic materials consistent to requirements of European directive 2002/95/EC; the declarations of conformity from our suppliers are available and filed in our office.

REACH Regulation (n. 1907/2006) obliges suppliers of articles to inform their customers about the presence of certain substances in articles they are supplying to them.

REACH DECLARATION

AWS snc do not manufacture and import chemical substances. However, as a user of substances, adequate documentation has been asked to suppliers regarding the status of implementation of the Regulation. These declarations of conformity from our suppliers are available and filed in our office.

If need, you will be promptly informed, in order to fulfill its responsibilities under the regulation.


IG = Innengewinde AG = Außengewinde ID = Innendurchmesser

1/4" SYSTEM ID 7 mm

Gelenkschlauch 1/4"



Artikel	Part.No	Preis €
Gelenkschlauch 1/4" 310 mm	225.01	€ 4,50
Gelenkschlauch 1/4" Lang 1 Mt.	225.11	€ 12,00
Gelenkschlauch Rolle Lang 7,5 Mt.	225.75	€ 90,00
Gelenkschlauch Rolle Lang 15 Mt.	225.15	€ 180,00

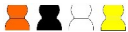
Standardfarben: 

Anschluss 1/8" NPT



225.02 4 St. € 3,10

225.A02 50 St. € 30,40


Standardfarben: 

Anschluss 1/4" NPT



225.03 4 St. € 3,10

225.A03 50 St. € 30,40


Standardfarben: 

Runddüse ID 1,5 mm



225.04 4 St. € 3,10

225.A04 50 St. € 30,40


Standardfarben: 

Runddüse ID 3 mm



225.05 4 St. € 3,10

225.A05 50 St. € 30,40


Standardfarben: 

Runddüse ID 5 mm



225.13 4 St. € 3,10

225.A13 50 St. € 30,40

Standardfarben: 

Flachdüse 25 x 2 mm



225.06 2 St. € 4,65

225.A06 20 St. € 33,00


Standardfarben: 

Flachdüse 16 Loch ID 1,5 mm



225.14 2 St. € 6,90

225.A14 20 St. € 55,60

Standardfarben: 

Kupplung 1/4"



225.34 4 St. € 3,45

225.A34 20 St. € 13,55


Standardfarben: 

1/4" Y-Verbindung



225.32 2 St. € 4,65

225.A32 20 St. € 33,00


Standardfarben: 

Absperrhahn 1/4"



225.33 2 St. € 7,80

225.A33 10 St. € 34,80


Standardfarben: 

Abstellhahn AG 1/8" NPT



225.36 2 St. € 7,80

225.A36 10 St. € 34,80

Standardfarben: 

Abstellhahn AG 1/4" NPT



225.38 2 St. € 7,80

225.A38 10 St. € 34,80

Standardfarben: 

Montagezange 1/4" System



300.14 1 St. € 8,00

1/2" SYSTEM ID 12 mm

Gelenkschlauch 1/2"



Artikel	Part.No	Preis €
Gelenkschlauch 1/2" Lang 320 mm	225.07	€ 5,30
Gelenkschlauch 1/2" Lang 1 m	225.12	€ 14,00
Gelenkschlauch 1/2" Rolle Lang 7,5 m	225.70	€ 110,00
Gelenkschlauch 1/2" Rolle Lang 15 m	225.17	€ 220,00


Standardfarben: 

Anschluss 1/2" NPT



225.25 4 St. € 3,50

225.A25 50 St. € 34,80


Standardfarben: 

Anschluss 3/8" NPT



225.28 4 St. € 3,50

225.A28 50 St. € 34,80


Standardfarben: 

Runddüse ID 5 mm



225.09 4 St. € 3,50

225.A09 50 St. € 34,80

Standardfarben: 

Runddüse ID 8 mm



225.16 4 St. € 3,50

225.A16 50 St. € 34,80


Standardfarben: 

Runddüse ID 11 mm



225.18 4 St. € 3,50

225.A18 50 St. € 34,80


Standardfarben: 

Kupplung 1/2"



225.35 4 St. € 3,90

225.A35 20 St. € 15,50


Standardfarben: 

Flachdüse 50 X 2 mm



225.10 2 St. € 6,00

225.A10 20 St. € 40,00

Standardfarben: 

Anschluss 1/2" BSPT



225.08 4 St. € 3,50

225.A08 50 St. € 34,80

Standardfarben: 

Anschluss 3/8" BSPT



225.39 4 St. € 3,50

225.A39 50 St. € 34,80


Standardfarben: 

Reduzierung von 1/2" auf 1/4"



225.22 2 St. € 3,90

225.A22 20 St. € 33,00


Standardfarben: 

Y-Verbindung 1/2"



225.21 2 St. € 5,65

225.A21 20 St. € 40,00

Standardfarben: 

Adapter für Loc-Line®



225.24 2 St. € 3,50

225.A24 10 St. € 15,50

Standardfarben: 

Metallkugelhahn, IG und AG 1/2"



225.50 2 St. € 10,00

225.A50 10 St. € 45,00

Metall Kugelhahn Innengewinde 1/2"



225.55 2 St. € 10,00

225.A55 10 St. € 45,00

1/2" SYSTEM ID 12 mm

Haltevorrichtung 1/2" ID 6,4 mm



225.41 2 St. € 3,50

225.A41 20 St. € 30,80

Standardfarben:

Haltevorrichtung 1/2" ID 10,5 mm



225.37 2 St. € 3,50

225.A37 20 St. € 30,80

Standardfarben:

Haltevorrichtung 1/2" M8



225.42 2 St. € 4,30

225.A42 10 St. € 20,00

Standardfarben:

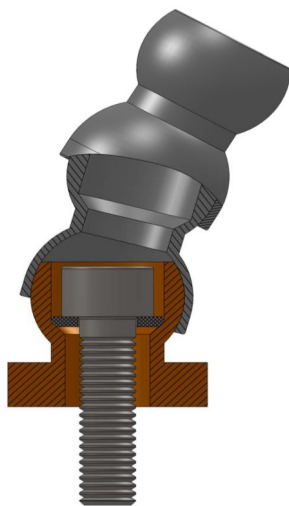
Magnetfuss mit Haltevorrichtung 1/2"



225.43 1 St. € 12,80

Standardfarben:

Haltevorrichtung 1/2"



Part.No 225.37
Part.No 225.41
Model 1



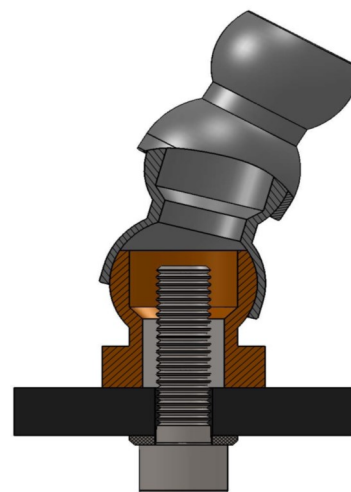
Part.No 225.41
ID 6,4 mm
Model 1



Part.No 225.37
ID 10,5 mm
Model 1



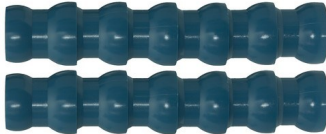
Part.No 225.42
Haltevorrichtung
1/2" M8
Model 2




Part.No 224.42
Model 2

3/4" SYSTEM ID 20 mm

Gelenkschlauch 3/4"

	Artikel	Part.No	Preis €
	Gelenkschlauch 3/4" 300 mm	304.02	€ 8,40
	Gelenkschlauch 3/4" Lang 1 Mt.	304.04	€ 23,40
	Gelenkschlauch 3/4" Lang 7,5 Mt.	304.06	€ 175,50
	Gelenkschlauch 3/4" Lang 15 Mt.	304.08	€ 350,00

Standardfarben: 

Anschluss 3/4" NPT



304.10 4 St. € 5,50

304.A10 50 St. € 54,20

Standardfarben: 

Runddüse ID 16 mm



304.12 4 St. € 5,50

304.A12 50 St. € 54,20


Standardfarben: 

Runddüse ID 19 mm



304.14 4 St. € 5,50

304.A14 50 St. € 54,20

Standardfarben: 

Reduzierung von 3/4" auf 1/2"



304.16 2 St. € 6,60

304.A16 20 St. € 50,90


Standardfarben: 

Kupplung 3/4"



304.18 4 St. € 6,90

304.A18 20 St. € 27,70

Standardfarben: 

Haltevorrichtung 3/4" ID 6,4 mm



304.20 2 St. € 5,46

304.A20 20 St. € 54,21

Standardfarben: 

Haltevorrichtung 3/4" ID 11,5 mm



304.22 2 St. € 5,46

304.A22 20 St. € 54,21


Standardfarben: 

Haltevorrichtung 3/4" M8



304.24 2 St. € 6,10

304.A24 20 St. € 59,80

Standardfarben: 

Magnetfuss mit Haltevorrichtung 3/4"



304.50 1 St. € 12,80

Standardfarben: 

IG = Innengewinde AG = Außengewinde ID = Innendurchmesser


Gelenkschlauch Set 1/4" ID 7 mm

Gelenkschlauch Set Standard 1/4"

	Artikel	Part.No	Preis €
	1 St. Gelenkschlauch 1/4" 310 mm 1 St. Anschluss 1/8" 1 St. Anschluss 1/4" 1 St. Runddüse ID 1,5 mm 1 St. Runddüse ID 3 mm 1 St. Runddüse ID 5 mm 1 St. Flachdüse 25 x 2 mm Gewicht: 48 g	225.C14	€ 6,20

Gelenkschlauch Set 1/2" ID 12 mm

Gelenkschlauch Set Standard 1/2"

	Artikel	Part.No	Preis €
	1 St. Gelenkschlauch 1/2" 320 mm 1 St. NPT- Anschluss 1/2" 1 St. NPT- Anschluss 3/8" 1 St. Runddüse ID 5 mm 1 St. Runddüse ID 8 mm 1 St. Runddüse ID 11 mm 1 St. Flachdüse 50 x 2 mm Gewicht: 130 g	225.C12	€ 7,00

Gelenkschlauch Set 3/4" ID 20 mm

Gelenkschlauch Set Standard 3/4"

	Artikel	Part.No	Preis €
	1 St. Gelenkschlauch 3/4" 300 mm 1 St. NPT- Anschluss 3/4" 1 St. Runddüse ID 16 mm 1 St. Runddüse ID 19 mm Gewicht: 112 g	225.C34	€ 11,70

IG = Innengewinde AG = Außengewinde ID = Innendurchmesser

Gelenkschlauch Set 1/4" ID 7 mm

Gelenkschlauch Maxi Set 1/4"



- 8 St. Gelenkschlauch 1/4" lang 140 mm
- 2 St. Anschluss 1/8" NPT
- 4 St. Anschluss 1/4" NPT
- 2 St. Runddüse ID 1,5 mm
- 2 St. Runddüse ID 3 mm
- 2 St. Runddüse ID 5 mm
- 2 St. Flachdüse 25 x 2 mm
- 2 St. Flachdüse 16 Loch ID 1,5 mm
- 1 St. Kupplung 1/4
- 2 St. Y-Verbindung 1/4
- 2 St. Absperrhahn 1/4"
- 1 St. Montagezange 1/4"

Gewicht: 620 g

400.14

€ 45,00

Gelenkschlauch Set 1/2" ID 12 mm

Gelenkschlauch Maxi Set 1/2"



- 4 St. Gelenkschlauch 1/2" 245 mm
- 4 St. NPT- Anschluss 1/2"
- 4 St. NPT- Anschluss 3/8"
- 2 St. Runddüse ID 5 mm
- 2 St. Runddüse ID 8 mm
- 2 St. Runddüse ID 11 mm
- 2 St. Flachdüse 50 x 2 mm
- 2 St. Y-Verbindung 1/2"
- 2 St. Kupplung 1/2"
- 2 St. Adaptern für Loc-Line ®
- 2 St. MetallKugelhahn, IG und AG 1/2"

Gewicht: 900 g

400.12

€ 55,00

Gelenkschlauch Set 3/4" ID 20 mm

Gelenkschlauch Maxi Set 3/4"



3/4" SYSTEM

- 2 St. Gelenkschlauch 3/4" 250 mm
- 4 St. NPT- Anschluss 3/4"
- 2 St. Runddüse 3/4 ID 16 mm
- 2 St. Runddüse 3/4 ID 19 mm
- 2 St. Reduzierung von 3/4" auf 1/2"

1/2" SYSTEM

- 4 St. Gelenkschlauch 1/2" 125 mm
- 2 St. Y-Verbindung 1/2"
- 2 St. Runddüse 1/2" ID 5 mm
- 2 St. Runddüse 1/2" ID 8 mm
- 2 St. Runddüse 1/2" ID 11 mm
- 4 St. Flachdüse 50 X 2 mm

Gewicht: 620 g

400.34

€ 65,00

Gelenkschlauch mit Absperrhahn 1/4" ID 7 mm

Absperrhahn mit Gelenkschlauch 1/4"



Gelenkschlauch Set Länge 330 mm	Part.No	Preis €
18 Module - 1 Absperrhahn mit Segmentschlauch - 1 Runddüse ID 1,5-3-5 mm	227.01	€ 9,00

Absperrhahn mit Außengewinde 1/8" AG



Gelenkschlauch Set Länge 350 mm	Part.No	Preis €
18 Module-1 Absperrhahn mit Außengewinde NPT 1/8"-1 Runddüse ID 1,5-3-5	227.02	€ 9,00

Absperrhahn mit Außengewinde 1/4" AG



Gelenkschlauch Set Länge 350 mm	Part.No	Preis €
18 Module-1 Absperrhahn mit Außengewinde NPT 1/4"-1 Runddüse ID 1,5-3-5	227.03	€ 9,00

Kit Doppelgewinde 1/4" ID 7 mm

Gelenkschlauch Doppelgewinde AG 1/8"



Gelenkschlauch Set Länge 270 mm	Part.No	Preis €
14 Module - 1 Kupplung - 2 Gewindeanschlüsse 1/8"	227.07	€ 6,00

Gelenkschlauch Doppelgewinde AG 1/4"



Gelenkschlauch Set Länge 270 mm	Part.No	Preis €
14 Module - 1 Kupplung - 2 Gewindeanschlüsse 1/4"	227.08	€ 6,00

Applications: Micro lubrication delivery system (MQL)

Gelenkschlauch mit Absperrhahn 1/2" ID 12 mm

Gelenkschlauch mit Absperrhahn 1/2" AG



Gelenkschlauch Set Länge 330 mm	Part.No	Preis €
12 Module - 1 Metall Kugelhahn AG 1/2" - 1 Runddüse ID 5 - 8 - 11 mm	227.05	€ 11,00
12 Module - 1 Metall Kugelhahn AG 3/8" - 1 Runddüse ID 5 - 8 - 11 mm	227.38 MF	€ 11,00

Gelenkschlauch mit Absperrhahn 1/2" IG



Gelenkschlauch Set Länge 350 mm	Part.No	Preis €
12 Module - 1 Metall Kugelhahn IG 1/2" - 1 Runddüse ID 5 - 8 - 11 mm	227.04	€ 11,00
12 Module - 1 Metall Kugelhahn IG 3/8" - 1 Runddüse ID 5 - 8 - 11 mm	227.38 FF	€ 11,00

Kit Doppelgewinde 1/2" ID 12 mm

Gelenkschlauch Set Doppelgewinde AG 1/2"



Gelenkschlauch Set Länge 300 mm	Part.No	Preis €
11 Module - 1 Kupplung - 2 Gewindeanschlüsse 1/2"	227.09	€ 8,00
11 Module - 1 Kupplung - 2 Gewindeanschlüsse 3/8"	227.38	€ 8,00

Applications: Micro lubrication delivery system (MQL)

Gelenkschlauch mit Absperrhahn 3/4" ID 20 mm

Gelenkschlauch mit Absperrhahn 3/4" AG



Gelenkschlauch Set Länge 370 mm	Part.No	Preis €
10 Module - 1 Metall Kugelhahn AG 3/4" - 2 Runddüse ID 16 - 19 mm	227.34M	€ 28,00

Gelenkschlauch mit Absperrhahn 3/4" IG



Gelenkschlauch 3/4" Set Länge 370 mm	Part.No	Preis €
10 Module - 1 Metall Kugelhahn IG 3/4" - 2 Runddüse ID 16 - 19 mm	227.34F	€ 28,00

Kit Doppelgewinde 3/4" ID 20 mm

Kit Doppelgewinde 3/4" AG




Gelenkschlauch 3/4" Set Länge 325 mm	Part.No	Preis €
9 Module - 1 Kupplung 3/4" - 2 Gewindeanschlüsse 3/4"	227.10	€ 12,00

IG = Innengewinde AG = Außengewinde ID = Innendurchmesser

Gelenkschlauch 1/4" mit Magnetfuß

1/4" Magnetfuß

	Artikel	Part.No	Preis €
	St.1 Magnetfluss Ø 42 mm x 46mm St.1 Schlauchtülle St.2 Ausgang NPT 1/4" Gewicht: 126 g	227.89	€ 11,00




Gelenkschlauch 1/4" mit Magnetfuß

	Artikel	Part.No	Preis €
	St.1 Magnetfluss Ø 42 mm x 46mm St.1 Schlauchtülle St.1 Gelenkschlauch 1/4" Lang 310 mm St.1 Absperrhahn mit Außengewinde 1/4" St.1 Runddüse ID 1,5 mm St.1 Runddüse ID 3 mm St.1 Runddüse ID 5 mm St.1 Flachdüse 25 x 2 mm Gewicht: 174 g	227.90	€ 20,00

2 Gelenkschlauch 1/4" mit Magnetfuß

	Artikel	Part.No	Preis €
	St.1 Magnetfluss Ø 42 mm x 46mm St.1 Schlauchtülle Ø 8 mm St.2 Gelenkschlauch 1/4" Lang 310 mm St.2 Absperrhahn mit Außengewinde 1/4" St.2 Runddüse ID 1,5 mm St.2 Runddüse ID 3 mm St.2 Runddüse ID 5 mm St.2 Flachdüse 25 x 2 mm Gewicht: 218 g	227.99	€ 25,00

Schutzschilde

Schutzschild-Set 150 x 200 mm			
	Artikelbeschreibung	Part.No	Preis €
		<p>Späneschutzschild mit 3/4" Gelenkschläuchen und starkem Magnetfuß. Unsere Schilder bieten effizienten Schutz an Dreh-, Schleif-, Fräs und Bohrmaschinen.</p> <p>Der 370 mm lange Schwanenhals bietet Flexibilität und Beweglichkeit in alle Richtungen.</p> <p>Mithilfe des starken Magnetfußes können Sie das Schild an beliebiger Stelle anbringen.</p>	305.10
	<p>Ersatzschild 150 x 200 mm</p> <p style="text-align: right;">Gewicht: 910 g</p>	305.11	€ 8,80
Schutzschild-Set 190 x 250 mm			
	Artikelbeschreibung	Part.No	Preis €
	<p>Späneschutzschild mit 3/4" Gelenkschläuchen und starkem Magnetfuß. Unsere Schilder bieten effizienten Schutz an Dreh-, Schleif-, Fräs und Bohrmaschinen.</p> <p>Der 370 mm lange Schwanenhals bietet Flexibilität und Beweglichkeit in alle Richtungen.</p> <p>Mithilfe des starken Magnetfußes können Sie das Schild an beliebiger Stelle anbringen.</p>	305.12	€ 48,00
	<p>Ersatzschild 190 x 250 mm</p> <p style="text-align: right;">Gewicht: 915 g</p>	305.13	€ 11,40
Schutzschild-Set 250 x 300 mm			
	Artikelbeschreibung	Part.No	Preis €
	<p>Späneschutzschild mit 3/4" Gelenkschläuchen und starkem Magnetfuß. Unsere Schilder bieten effizienten Schutz an Dreh-, Schleif-, Fräs und Bohrmaschinen.</p> <p>Der 370 mm lange Schwanenhals bietet Flexibilität und Beweglichkeit in alle Richtungen.</p> <p>Mithilfe des starken Magnetfußes können Sie das Schild an beliebiger Stelle anbringen.</p>	305.14	€ 50,00
	<p>Ersatzschild 250 x 300 mm</p> <p style="text-align: right;">Gewicht: 920 g</p>	305.15	€ 14,00

Information Plastic Material

MATERIAL: HOSTAFORM ACETAL COPOLYMER

CERTIFICATIONS:

- **FDA** (FOOD APPROVALS)
- **NSF/ANSI STANDARD 61** (Drinking Water System Components)
- **UL LABORATORIES CERTIFIED**
- **WRAS** (Water Regulations)



Technische Daten



1/4"

1/2"

3/4"

Bohrungsdurchmesser Ø	
Modell	ID
1/4" System	Ø 7 mm
1/2" System	Ø 12 mm
3/4" System	Ø 20 mm

Technische Daten		
Modell	Druck	Durchflussmenge
1/4" System	4 Bar	15 l/min
1/2" System	2 Bar	30 l/min
3/4" System	1,5 Bar	72 l/min

Temperaturangaben	
Schmelzpunkt:	165°
Max. Betriebstemperatur	80°

Liste der Flüssigkeiten geeignet

Azeton	Ja	
Säuren		Nein
Äthylalkohol	Ja	
Ammoniumhydroxid (stark)		Nein
Benzin	Ja	
Fette	Ja	
Öle	Ja	
Natriumhypochlorit		Nein
Lack-Lösungsmittel	Ja	
Handelsübliche Abwaschmittel		Nein
Wasser (> 65°C)		Nein



Vermaungen 1/4" System ID 7 mm

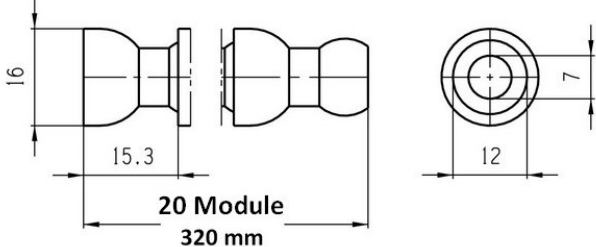
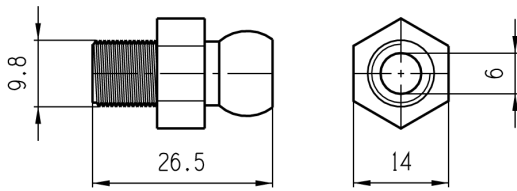
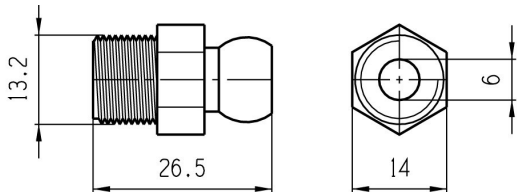
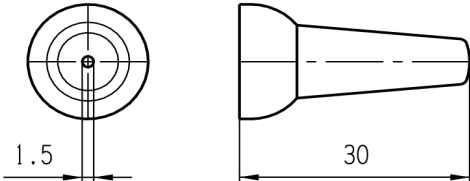
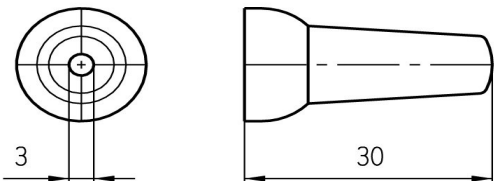
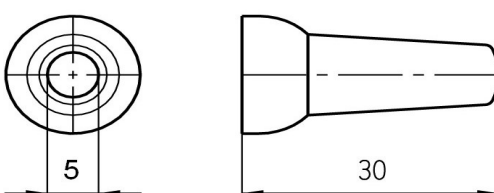
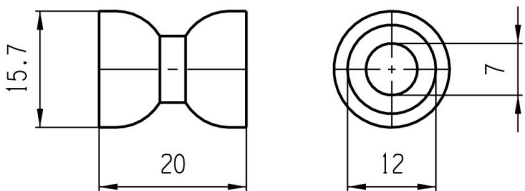
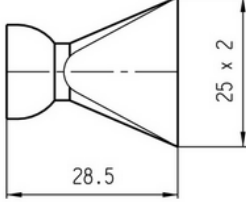
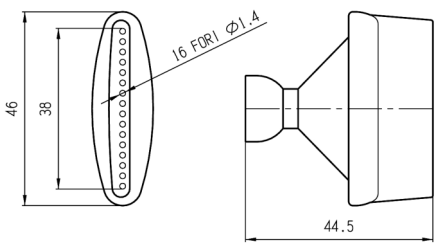
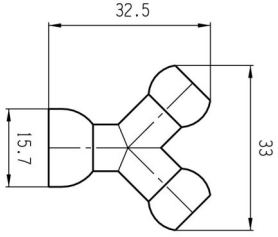
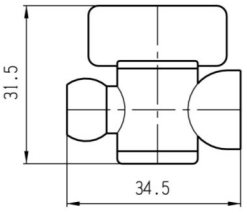
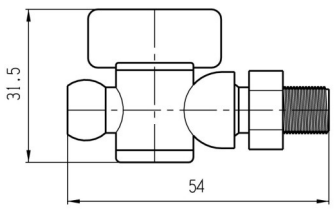
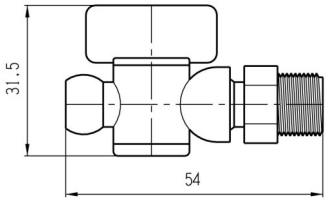
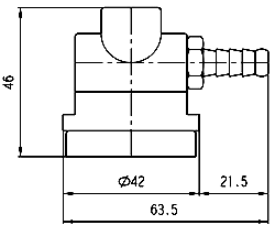
Abbildung	Part.No	Module	Gewicht
	225.01	20	34 g
	225.11	66	108 g
	225.75	495	1,210 kg
	225.15	990	2,030 kg

Abbildung	Artikelbezeichnung	Part.No	Gewicht
	Anschluss 1/8" NPT	225.02	2 g
	Anschluss 1/4" NPT	225.03	2 g
	Rundduse ID 1,5 mm	225.04	2 g
	Rundduse ID 3 mm	225.05	2 g
	Rundduse ID 5 mm	225.13	2 g
	Kupplung 1/4"	225.34	2 g

Vermaungen 1/4" System ID 7 mm

Abbildung	Artikelbezeichnung	Part No	Gewicht
	Flachduse 25 x 2 mm	225.06	2 g
	Flachduse 16 Loch ID 1,5 mm	225.14	8 g
	1/4" Y-Verbindung	225.32	4 g
	Absperrhahn mit Segmentanschluss 1/4"	225.33	8 g
	Absperrhahn mit Auengewinde NPT 1/8"	225.36	10 g
	Absperrhahn mit Auengewinde NPT 1/4"	225.38	10 g
	1/4" Magnetfu	225.89	126 g

IG = Innengewinde AG = Außengewinde ID = Innendurchmesser

Vermaßungen 1/2" System ID 12 mm

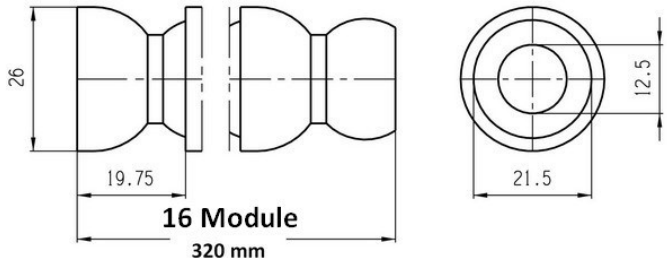
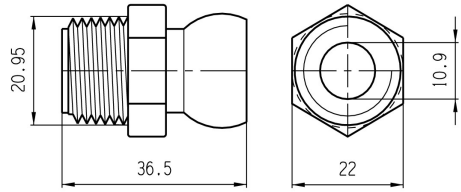
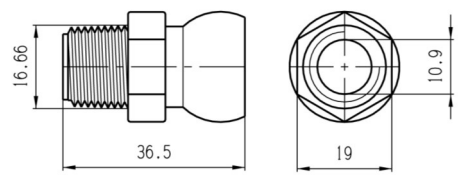
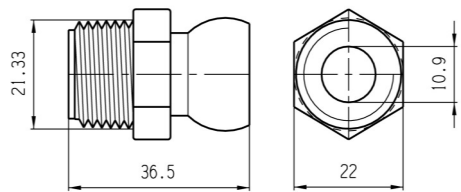
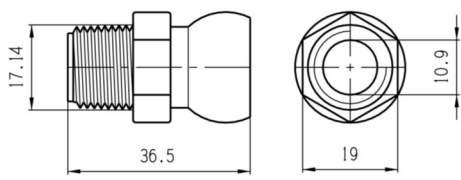
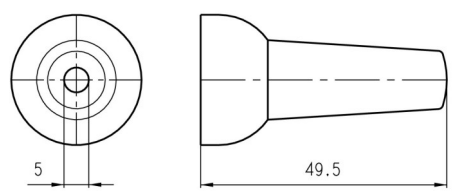
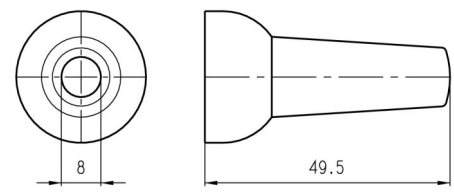
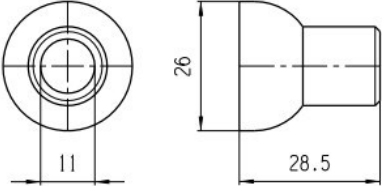
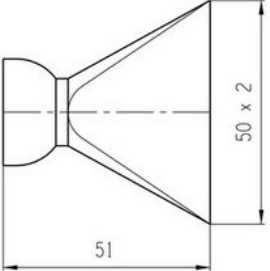
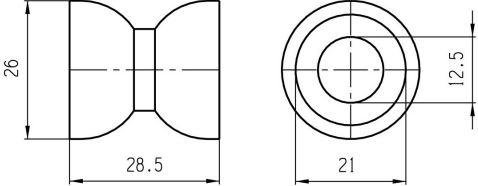
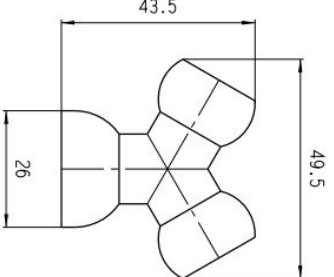
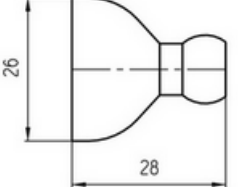
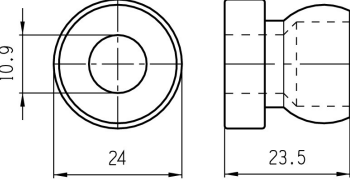
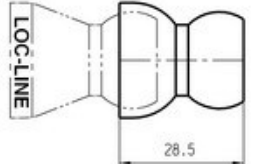
Abbildung	Part.No	Module	Gewicht
	225.07	16	82 g
	225.12	51	264 g
	225.70	384	2,012 kg
	225.17	765	4,320 kg

Abbildung	Artikelbezeichnung	Part.No	Gewicht
	Anschluss 1/2" BSPT * British Standard Pipe Thread	225.08	10 g
	Anschluss 3/8" BSPT * British Standard Pipe Thread	225.39	6 g
	Anschluss 1/2" NPT NPT American National Taper Pipe Threads	225.25	10 g
	Anschluss 3/8" NPT NPT American National Taper Pipe Threads	225.28	6 g
	Runddüse ID 5 mm	225.09	6 g
	Runddüse ID 8 mm	225.16	6 g

IG = Innengewinde AG = Außengewinde ID = Innendurchmesser

Vermaßungen 1/2" System ID 12 mm

Abbildung	Artikelbezeichnung	Part.No	Gewicht
	Runddüse ID 11 mm	225.18	6 g
	Flachdüse 50 X 2 mm	225.10	10 g
	Kupplung 1/2"	225.35	4 g
	Y-Verbindung 1/2"	225.21	10 g
	Reduzierung von 1/2" auf 1/4"	225.22	4 g
	Haltevorrichtung 1/2"	225.37	6 g
	Adaptern für Loc-Line ®	225.24	6 g

IG = Innengewinde AG = Außengewinde ID = Innendurchmesser

Vermaßungen 3/4" System ID 20 mm

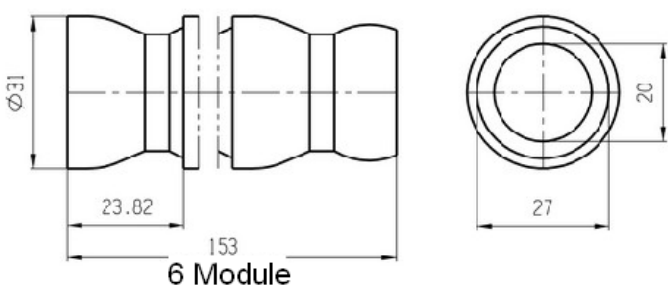
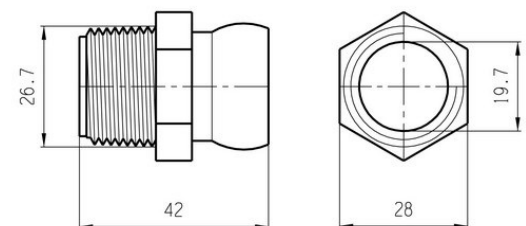
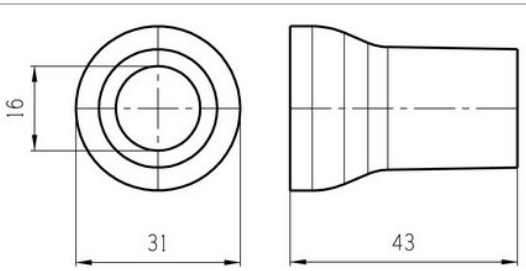
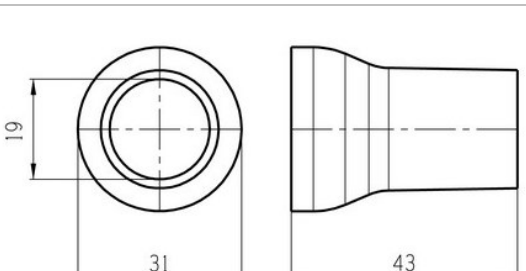
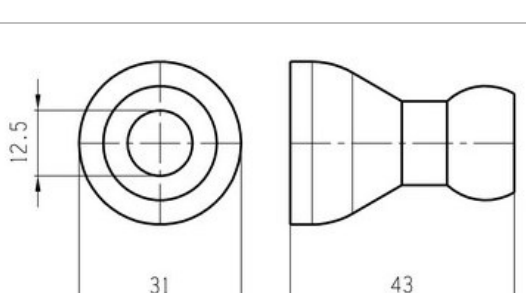
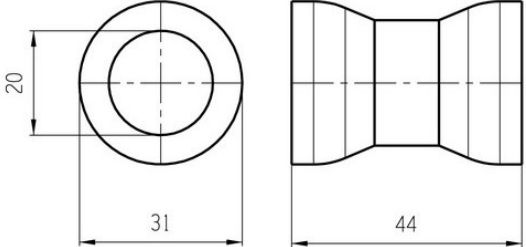
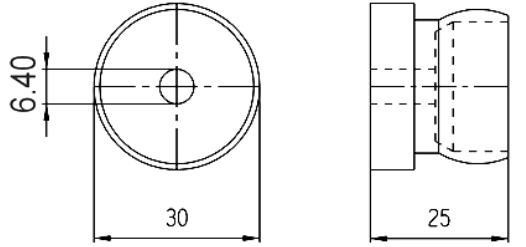
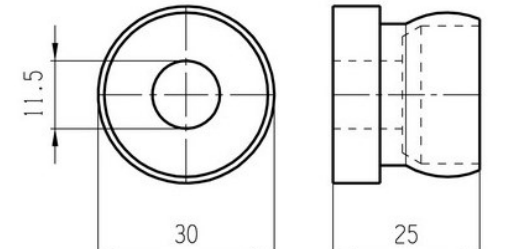
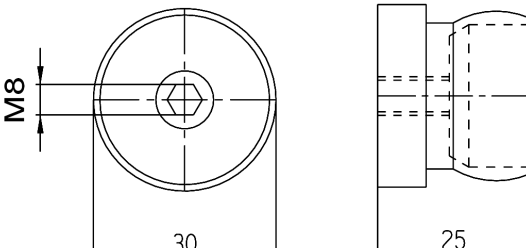
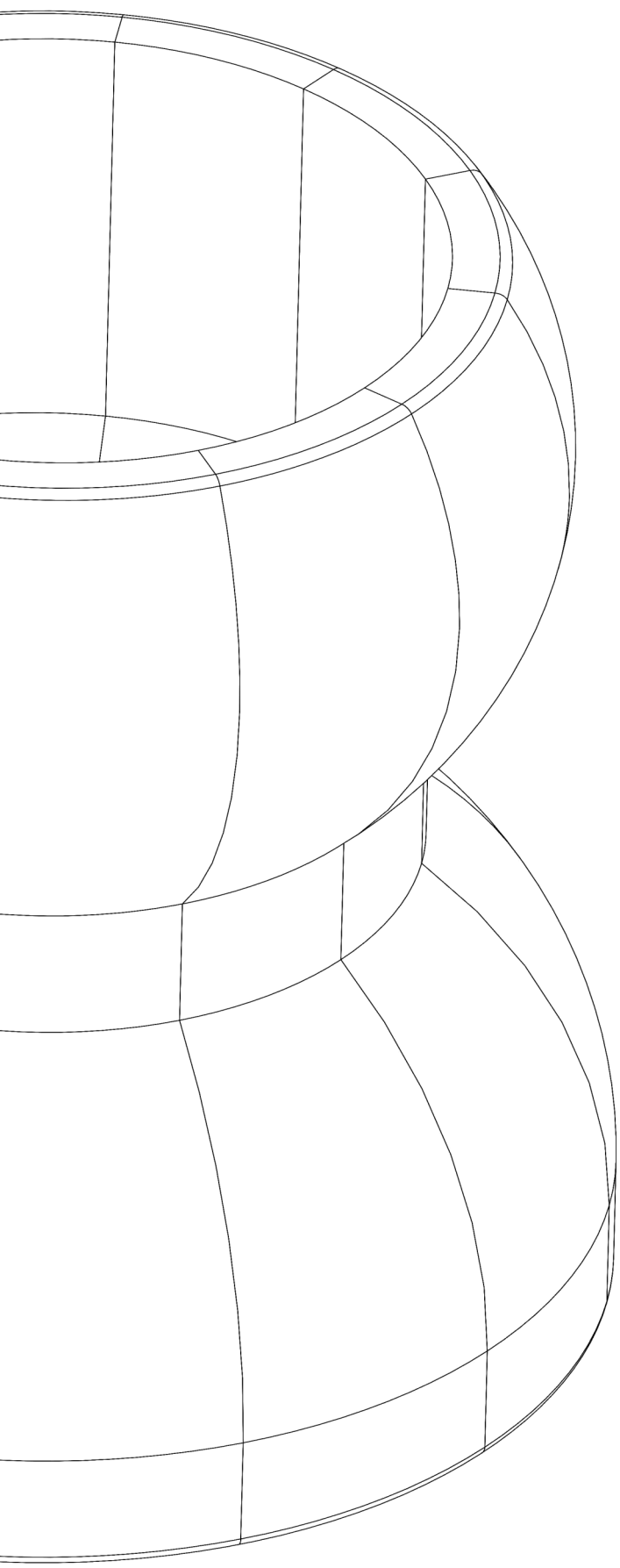
Abbildung	Part.No	Module	Gewicht
	304.01	12	82 g
	304.02	42	287 g
	304.06	315	2,151 kg
	304.08	630	5,100 kg

Abbildung	Artikelbezeichnung	Part.No	Gewicht
	Anschluss 3/4" NPT	304.10	12 g
	Runddüse ID 16 mm	304.12	8 g
	Runddüse ID 19 mm	304.14	8 g
	Reduzierung von 3/4" auf 1/2"	304.16	8 g

IG = Innengewinde AG = Außengewinde ID = Innendurchmesser

Vermaßungen 3/4" System ID 20 mm				
Abbildung	Artikelbezeichnung	Part.No	Gewicht	
	Kupplung 3/4"	304.18	10 g	
	Haltevorrichtung 3/4" ID 6,4 mm	304.20	8 g	
	Haltevorrichtung 3/4" ID 11,5 mm	304.22	8 g	
	Haltevorrichtung 3/4" M8	304.24	12 g	



 **TUBOFLEX**

Modular Coolant Hose System

AWS dei F.lli Amodeo snc

Via:Walter Tobagi 5

20081 Abbiategrasso (Mi) Italy

Tel: +39.02.9422253

Fax:+39.02.94240059

E-Mail: info@aws-stampi.it

E-Mail: sales@tuboflex.it

TUBOFLEX IS DISTRIBUTED BY:

Web Site: www.tuboflex.it www.tubo-flex.com