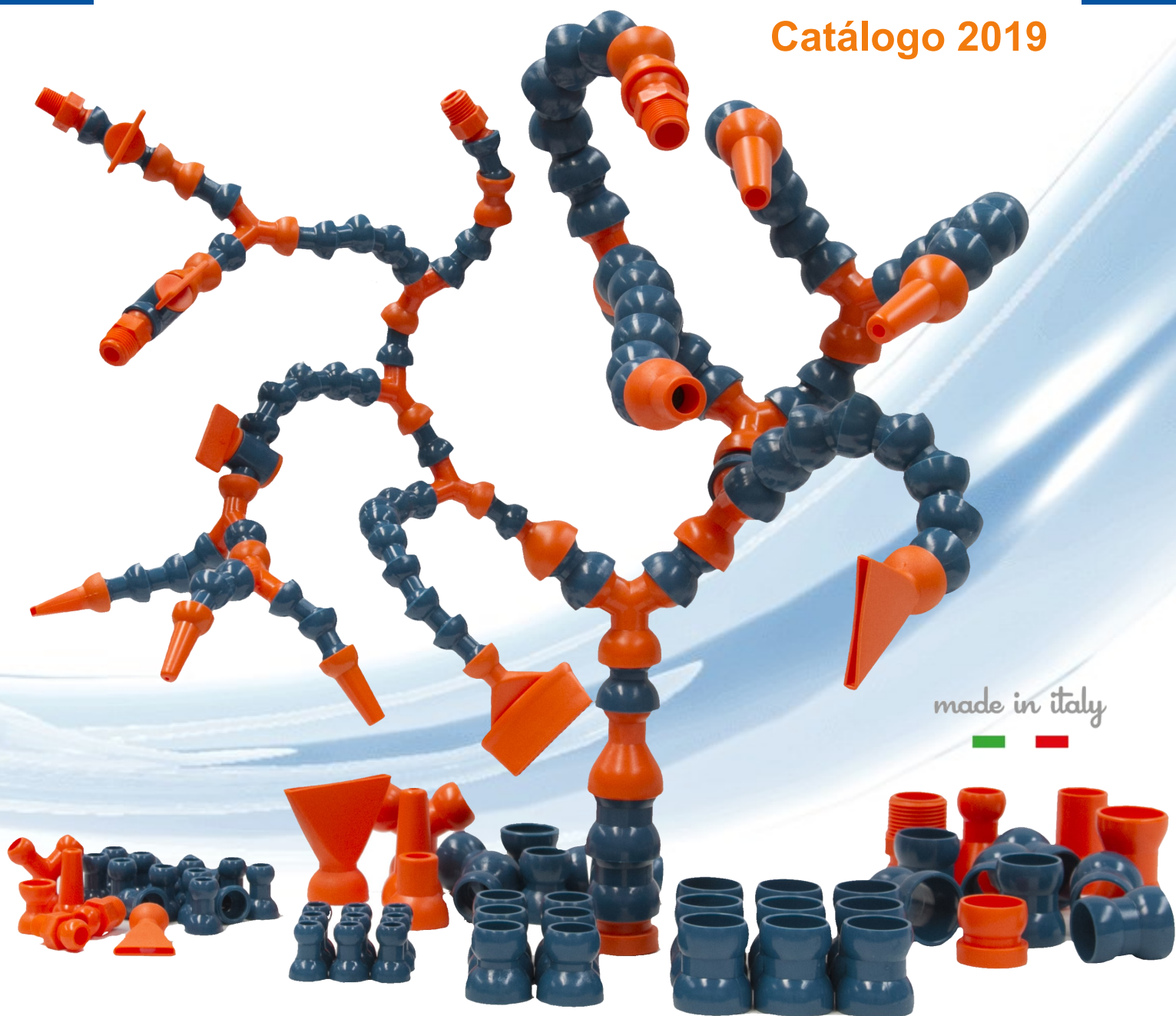




TUBOFLEX

Catálogo 2019



made in italy



Mangueras Flexibles Articuladas



TUBOFLEX Manguera Flexible Articulada para Refrigeración y aire.
El tubo flexible TUBOFLEX es capaz de ofrecerle una amplia gama de accesorios y soluciones flexibles, incluyendo: conectores y boquillas de diferentes diámetros y alcances, valvulas, bases magnéticas y conectores con forma de Y.
TUBOFLEX está disponible en 3 tamaños: 1,4" , 1/2" y 3/4".

TUBOFLEX

Modular Coolant Hose System

Manguera Flexible Articulada para Refrigeración .
Sistema universal Compatible con la mayoría de los sistemas existentes en el mercado.

El tubo flexible TUBOFLEX es capaz de ofrecerle una amplia gama de accesorios y soluciones flexibles, incluyendo: conectores y boquillas de diferentes diámetros y alcances, valvulas, bases magnéticas y conectores con forma de Y.

Gracias a su optima funcionalidad, este sistema se emplea en diferentes sectores industriales, en el ámbito de las máquinas CNC para enviar líquido refrigerante y en el ámbito de la lubricación para enviar aire o líquidos.

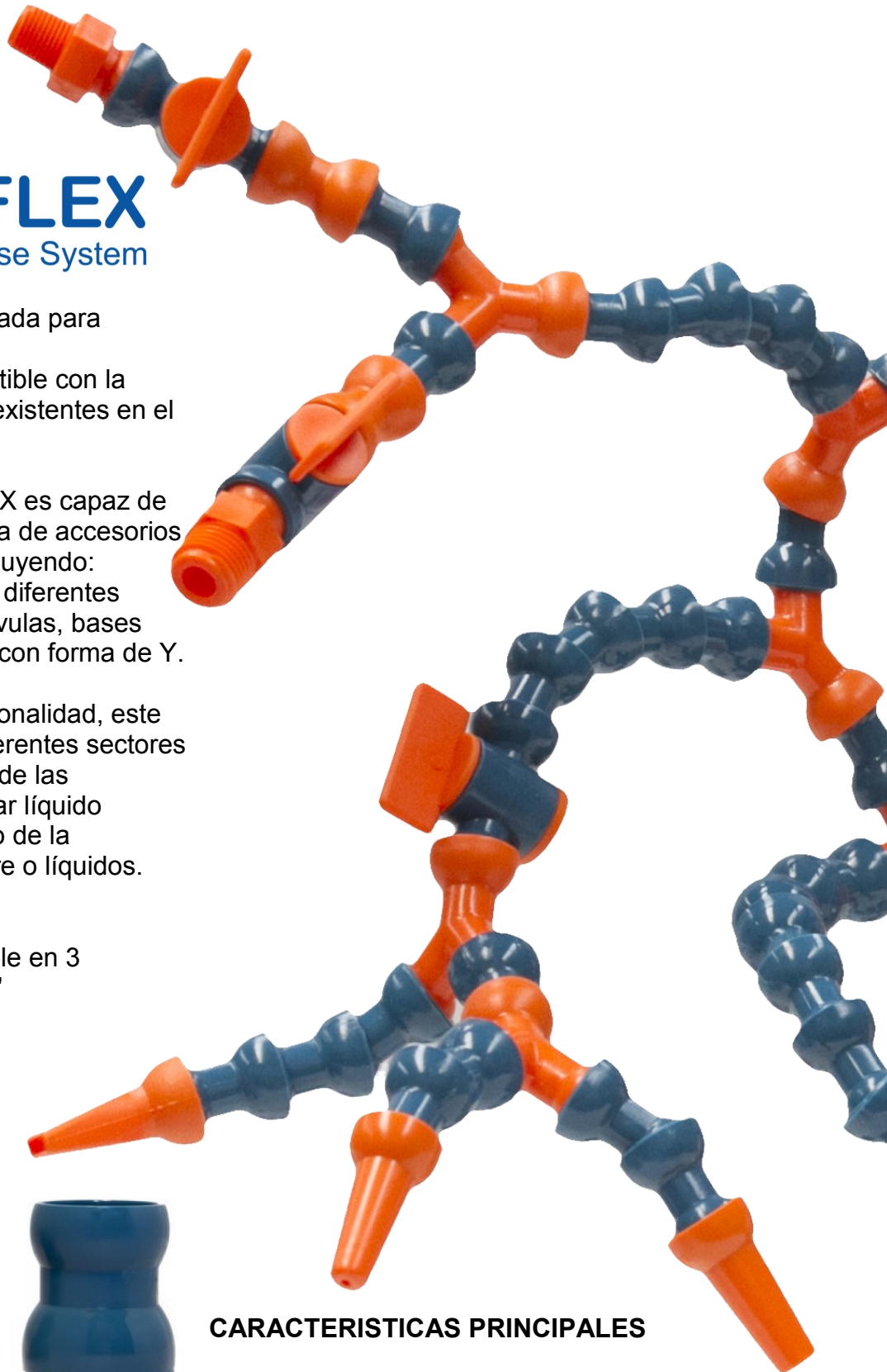
TUBOFLEX está disponible en 3 tamaños: 1/4" , 1/2" y 3/4"



Sistema	Presión	Caudal
1/4"-7 mm	4 Bar	15 l/min
1/2"-12 mm	2 Bar	30 l/min
3/4"-20 mm	1,5 Bar	72 l/min

CARACTERISTICAS PRINCIPALES

- ◆ Absolutamente hermético
- ◆ Resistente a las vibraciones
- ◆ Inalterabilidad a los agentes químicos normales
- ◆ No conduce electricidad





dei F.lli Amodeo snc



**STAMPAGGIO MATERIE PLASTICHE
PROGETTAZIONE E COSTRUZIONE STAMPI**

Via: W. Tobagi, 20081 Abbiategrasso (MI)
Tel.02.9422253 Fax 02.94240059
E-mail: info@aws-stampi.it
Web: www: aws-stampi.it

RoHS and REACH declaration

Abbiategrasso, 1 Gennaio 2013

Ogg.: Dichiarazione RoHS e REACH

La tabella annessa alla Direttiva Europea n° 2002/95/EC del 27/01/2003 ("Restrizione nell'uso di sostanze pericolose nei componenti elettrici ed elettronici" - rif. RoHS) specifica le quantità di Piombo (Pb), Mercurio (Hg), Cadmio (Cd) e Cromo esavalente (Cr) che sono escluse dai requisiti dell'articolo 4. In particolare, il punto 6 della tabella indica: "... lega di rame contenente fino al 4% di piombo."

DICHIARAZIONE RoHS

Le parti in plastica prodotte da AWS snc sono fabbricate con materie plastiche conformi ai requisiti della direttiva europea 2002/95/EC. Presso i nostri uffici sono depositate le dichiarazioni di conformità rilasciate dai nostri fornitori.

Il regolamento REACH (n. 1907/2006) stabilisce che fornitori di prodotti debbano informare i loro clienti riguardo alla presenza di determinate sostanze nei prodotti venduti.

DICHIARAZIONE REACH

AWS snc non produce né importa sostanze chimiche.

Tuttavia, in qualità di *utilizzatore di sostanze*, è stata richiesta ai fornitori adeguata documentazione riguardo allo stato di applicazione del suddetto regolamento. Presso i nostri uffici sono depositate le dichiarazioni di conformità rilasciate dai nostri fornitori.

In caso di necessità sarete tempestivamente informati, al fine di ottemperare agli obblighi previsti dal regolamento.

Re.: RoHS and REACH declaration

The annexed table to the European Directive n° 2002/95/EC dated 27/01/2003 ("Restriction of the use of certain hazardous substances in electrical and electronic equipment" - ref. RoHS) specifies the quantities of Lead (Pb), Mercury (Hg), Cadmium (Cd) and Hexavalent Chromium (Cr) which are exempted from the requirements of article 4. In particular, point 6 of the table indicates: "... copper alloy containing up to 4% lead by weight."

RoHS DECLARATION

Plastic parts made by AWS snc are manufactured with plastic materials consistent to requirements of European directive 2002/95/EC; the declarations of conformity from our suppliers are available and filed in our office.

REACH Regulation (n. 1907/2006) obliges suppliers of articles to inform their customers about the presence of certain substances in articles they are supplying to them.

REACH DECLARATION

AWS snc do not manufacture and import chemical substances. However, as a user of substances, adequate documentation has been asked to suppliers regarding the status of implementation of the Regulation. These declarations of conformity from our suppliers are available and filed in our office.


If need, you will be promptly informed, in order to fulfill its responsibilities under the regulation.

Mangueras Articuladas Sistema 1/4" ID 7 mm

Manguera Articulada 1/4"



Artículo	Part.No	Precio €
Manguera Articulada 1/4" 310 mm	225.01	€ 4,50
Manguera Articulada 1/4" 1 Mt.	225.11	€ 12,00
Rollo de Manguera Articulada 1/4" 7,5 Mt	225.75	€ 90,00
Rollo de Manguera Articulada 1/4" 15 Mt	225.15	€ 180,00

Standard colors: 

Racor Roscado 1/8" NPT



225.02 4 pz. € 3,10

225.A02 50 pz. € 30,40

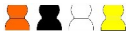
Standard colors: 

Racor Roscado 1/4" NPT



225.03 4 pz. € 3,10

225.A03 50 pz. € 30,40


Standard colors: 

Tobera Redonda ID 1,5 mm



225.04 4 pz. € 3,10

225.A04 50 pz. € 30,40


Standard colors: 

Tobera Redonda ID 3 mm



225.05 4 pz. € 3,10

225.A05 50 pz. € 30,40

Standard colors: 

Tobera Redonda ID 5 mm



225.13 4 pz. € 3,10

225.A13 50 pz. € 30,40

Standard colors: 

Tobera Plana 25 x 2 mm



225.06 2 pz. € 4,65

225.A06 20 pz. € 33,00


Standard colors: 

Tobera Plana 16 Agujeros ID 1,5 mm



225.14 2 pz. € 6,90

225.A14 20 pz. € 55,60

Standard colors: 

Racor de Plástico 1/4"



225.34 4 pz. € 3,45

225.A34 20 pz. € 13,55

Standard colors: 

Racor en Y 1/4"



225.32 2 pz. € 4,65

225.A32 20 pz. € 33,00


Standard colors: 

Grifo en Línea 1/4"



225.33 2 pz. € 7,80

225.A33 10 pz. € 34,80


Standard colors: 

Grifo con Rosca Macho 1/8" NPT



225.36 2 pz. € 7,80

225.A36 10 pz. € 34,80


Standard colors: 

Grifo con Rosca Macho 1/4" NPT



225.38 2 pz. € 7,80

225.A38 10 pz. € 34,80

Standard colors: 

Pinza de Montaje 1/4"




300.14 1 pz. € 8,00

Mangueras Articuladas Sistema 1/2" ID 12 mm

Manguera Articulada 1/2"



Artículo	Art.No	Precio €
Manguera Articulada 1/2" 320 mm	225.07	€ 5,30
Manguera Articulada 1/2" 1 Mt.	225.12	€ 14,00
Rollo de Manguera Articulada 1/2" 7,5 Mt	225.70	€ 110,00
Rollo de Manguera Articulada 1/2" 15 Mt	225.17	€ 220,00

Standard colors: 

Conector de Rosca 1/2" NPT




225.25	4 pz	€ 3,50
225.A25	50 pz	€ 34,80

Standard colors: 

Conector de Rosca 3/8" NPT




225.28	4 pz	€ 3,50
225.A28	50 pz	€ 34,80

Standard colors: 

Tobera Redonda ID 5 mm



225.09	4 pz	€ 3,50
225.A09	50 pz	€ 34,80

Standard colors: 

Tobera Redonda ID 8 mm



225.16	4 pz	€ 3,50
225.A16	50 pz	€ 34,80

Standard colors: 

Tobera Redonda ID 11 mm




225.18	4 pz	€ 3,50
225.A18	50 pz	€ 34,80

Standard colors: 

Racor de Plástico 1/2"




225.35	4 pz	€ 3,90
225.A35	20 pz	€ 15,50

Standard colors: 

Boquilla Plana 50 X 2 mm



225.10	2 pz	€ 6,00
225.A10	20 pz	€ 40,00

Standard colors: 

Conector de Rosca 1/2" BSPT



225.08	4 pz	€ 3,50
225.A08	50 pz	€ 34,80

Standard colors: 

Conector de Rosca 3/8" BSPT




225.39	4 pz	€ 3,50
225.A39	50 pz	€ 34,80

Standard colors: 

Reducción de Sistema 1/2" a 1/4"




225.22	2 pz	€ 3,90
225.A22	20 pz	€ 33,00

Standard colors: 

Distribuidor-Y 1/2"




225.21	2 pz	€ 5,65
225.A21	20 pz	€ 40,00

Standard colors: 

Adaptadores para LOC-LINE® 1/2"



225.24	2 pz	€ 3,50
225.A24	10 pz	€ 15,50

Standard colors: 

Grifo Macho / Hembra de 1/2"







225.50	2 pz	€ 10,00
225.A50	10 pz	€ 45,00





Grifo Hembra / Hembra 1/2"



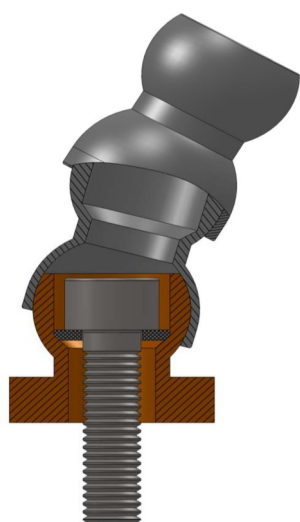
225.55	2 pz	€ 10,00
225.A55	10 pz	€ 45,00

Mangueras Articuladas Sistema 1/2" ID 12 mm

Base de fijación 1/2" ID 6,4 mm			
	225.41	2 pz	€ 3,50
	225.A41	20 pz	€ 30,80
	Standard colors: 		
Base de fijación 1/2" ID 10,5 mm			
	225.37	2 pz	€ 3,50
	225.A37	20 pz	€ 30,80
	Standard colors: 		

Base de fijación 1/2" M8			
	225.42	2 pz	€ 4,30
	225.A42	10 pz	€ 20,00
	Standard colors: 		
Base magnética de fijación 1/2"			
	225..43	1 pz	€ 12,80
	Standard colors: 		

Base de fijación 1/2"



Part.No 225.37 – 225.41
Figura 1



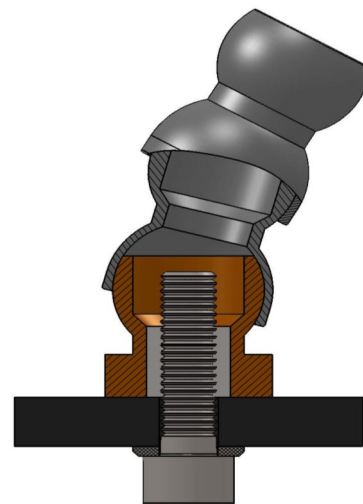
Part.No 225.41
Base de fijación 1/2"
ID 6,4 mm
Figura 1



Part.No 225.37
Base de fijación 1/2"
ID 10,5 mm
Figura 1



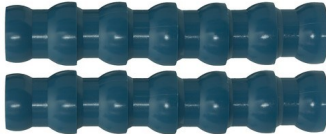
Part.No 225.42
Base de fijación 1/2"
M8
Figura 2



Part.No 225.42
Figura 2

Mangueras Articuladas Sistema 3/4" ID 20 mm

Manguera Articulada 3/4"

	Artículo	Art.No	Precio €
	Manguera Articulada 3/4" 300 mm	304.02	€ 8,40
	Manguera Articulada 3/4" 1 Mt.	304.04	€ 23,40
	Manguera Articulada 3/4" 7,5 Mt.	304.06	€ 175,50
	Manguera Articulada 3/4" 15 Mt.	304.08	€ 350,00

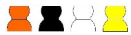
Standard colors: 

Conector de Rosca 3/4" NPT



304.10 4 pz € 5,50

304.A10 50 pz € 54,20


Standard colors: 

Tobera Redonda ID 16 mm



304.12 4 pz € 5,50

304.A12 50 pz € 54,20


Standard colors: 

Tobera Redonda ID 19 mm



304.14 4 pz € 5,50

304.A14 50 pz € 54,20


Standard colors: 

Reducción de Sistema 3/4" a 1/2"



304.16 2 pz € 6,60

304.A16 20 pz € 50,90


Standard colors: 

Racor de Plástico 3/4"



304.18 4 pz € 6,90

304.A18 20 pz € 27,70

Standard colors: 

Base de fijación 3/4" ID 6,4 mm



304.20 2 pz € 5,46

304.A20 20 pz € 54,21

Standard colors: 

Base de fijación 3/4" ID 11,5 mm



304.22 2 pz € 5,46

304.A22 20 pz € 54,21

Standard colors: 

Base de fijación 3/4" M8



304.24 2 pz € 6,10


304.A24 20 pz € 59,80

Standard colors: 

Base magnética de fijación 3/4"

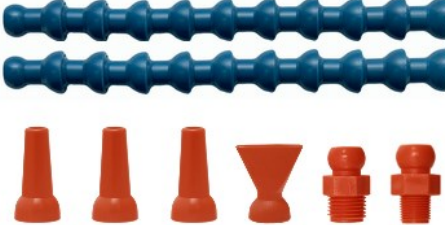


304.50 1 pz € 12,80

Standard colors: 


Juego Manguera Articulada 1/4" ID 7 mm

Juego Manguera Articulada 1/4"

	Descripción	Art.No	Precio €
	Nr.1 Manguera Articulada 1/4" 310 mm Nr.1 Conector de Rosca 1/8" NPT Nr.1 Conector de Rosca 1/4" NPT Nr.1 Tobera Redonda ID 1,5 mm Nr.1 Tobera Redonda ID 3 mm Nr.1 Tobera Redonda ID 5 mm Nr.1 Boquilla Plana 25 x 2 mm Peso: 48 g	225.C14	€ 6,20

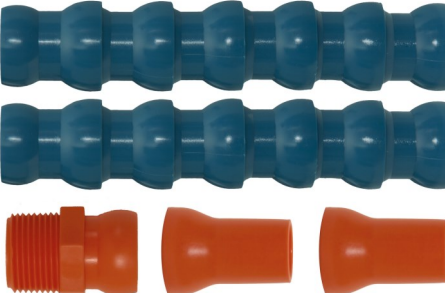
Juego Manguera Articulada 1/2" ID 12 mm

Juego Manguera Articulada 1/2"

	Descripción	Art.No	Precio €
	Nr.1 Manguera Articulada 1/2" 320 mm Nr.1 Conector de Rosca 1/2" NPT Nr.1 Conector de Rosca 3/8" NPT Nr.1 Tobera Redonda ID 5 mm Nr.1 Tobera Redonda ID 8 mm Nr.1 Tobera Redonda ID 11 mm Nr.1 Boquilla Plana 50 x 2 mm Peso:130 g	225.C12	€ 7,00

Juego Manguera Articulada 3/4" ID 20 mm

Juego Manguera Articulada 3/4"

	Descripción	Art.No	Precio €
	Nr.1 Manguera Articulada 3/4" 300 mm Nr.1 Conector de Rosca 3/4" NPT Nr.1 Tobera Redonda ID 16 mm Nr.1 Tobera Redonda ID 19 mm Peso:112 g	225.C34	€ 11,70

Maxi Set 1/4" ID 7 mm

Maxi Set Sistema 1/4" ID



Descripción

Nr.8 Manguera Articulada 1/4" 140 mm
 Nr.2 Conector de Rosca 1/8"
 Nr.4 Conector de Rosca 1/4"
 Nr.2 Tobera Redonda ID 1,5 mm
 Nr.2 Tobera Redonda ID 3 mm
 Nr.2 Tobera Redonda ID 5 mm
 Nr.2 Boquilla Plana 25 x 2 mm
 Nr.2 Boquilla Plana 16 Agujeros ID 1,5
 Nr.2 Distribuidor-Y
 Nr.1 Racor de Plástico 1/4"
 Nr.2 Grifo en Línea 1/4"
 Nr.1 Pinza de Montaje Sistema 1/4"

400.14

€ 45,00

Peso: 620 g

Maxi Set 1/4" ID 12 mm

Maxi Set Sistema 1/4" ID



Descripción

Nr.4 Manguera Articulada 1/2" 245 mm
 Nr.4 Conector de Rosca 1/2" NPT
 Nr.2 Conector de Rosca 3/8" NPT
 Nr.2 Tobera Redonda ID 5 mm
 Nr.2 Tobera Redonda ID 8 mm
 Nr.2 Tobera Redonda ID 11 mm
 Nr.2 Boquilla Plana 50 x 2 mm
 Nr.2 Distribuidor-Y 1/2"
 Nr.2 Racor de Plástico 1/2"
 Nr.2 Grifo Macho / Hembra de 1/2"

400.12

€ 55,00

Peso: 620 g

Maxi Set 3/4" ID 20 mm

Maxi Set Sistema 3/4" ID



Descripción:

SISTEMA 3/4"
 Nr.2 Manguera Articulada 3/4" 250 mm
 Nr.4 Conector de Rosca 3/4" NPT
 Nr.2 Tobera Redonda ID 16 mm
 Nr.2 Tobera Redonda ID 19 mm
 Nr.2 Reducción de Sistema 3/4" a 1/2"
 SISTEMA 1/2"
 Nr.4 Manguera Articulada 1/2" 125 mm
 Nr.2 Distribuidor-Y 1/2"
 Nr.2 Tobera Redonda ID 5 mm
 Nr.2 Tobera Redonda ID 8 mm
 Nr.2 Tobera Redonda ID 11 mm
 Nr.4 Boquilla Plana 50 X 2 m

400.34

€ 65,00

Peso: 620 g

Composición Válvula Sistema 1/4" ID 7 mm

Composición Válvula Sistema 1/4"



Composición 330 mm de largo	Art.No	Precio €
18 Segmentos - 1 Grifo en Línea 1/4" - 1 Tobera Redonda ID 1,5 - 3 - 5 mm	227.01	€ 9,00

Composición Grifo Macho - Rosca 1/8" NPT



Composición 350 mm de largo	Art.No	Precio €
18 Segmentos - 1 Grifo Macho 1/8" - 1 Tobera Redonda ID 1,5 - 3 - 5 mm	227.02	€ 9,00

Composición Grifo Macho - Rosca 1/4" NPT



Composición 350 mm de largo	Art.No	Precio €
18 Segmentos - 1 Grifo Macho 1/4" - 1 Tobera Redonda ID 1,5 - 3 - 5 mm	227.03	€ 9,00

Composición Doble Rosca Sistema 1/4" ID 7 mm

Composición Doble Rosca 1/8" NPT



Composición 270 mm de largo	Art.No	Precio €
14 Segmentos - 1 Racor de Plástico 1/4 - 2 Conectores de Rosca 1/8" NPT	227.07	€ 6,00

Composición Doble Rosca 1/4" NPT



Composición 270 mm de largo	Art.No	Precio €
14 Segmentos - 1 Racor de Plástico 1/4 - 2 Conectores de Rosca 1/4" NPT	227.08	€ 6,00

Composición Válvula Sistema 1/2" ID 12 mm

Composición Grifo Macho 1/2"



Composición 350 mm de largo	Art.No	Precio €
12 Segmentos – 1 Grifo Macho 1/2" - 1 Tobera Redonda ID 5 - 8 - 11 mm	227.05	€ 11,00
12 Segmentos – 1 Grifo Macho 3/8" - 1 Tobera Redonda ID 5 - 8 - 11 mm	227.38 MF	€ 11,00

Composición Grifo Hembra 1/2"



Composición 330 mm de largo	Art.No	Precio €
12 Segmentos - 1 Grifo Hembra 1/2" 1 Tobera Redonda ID 5 - 8 - 11 mm	227.04	€ 11,00
12 Segmentos - 1 Grifo Hembra 3/8" 1 Tobera Redonda ID 5 - 8 - 11 mm	227.38 FF	€ 11,00

Composición Doble Rosca Sistema 1/2" ID 12 mm

Composición Doble Rosca 1/2" NPT



Composición 300 mm de largo	Art.No	Precio €
11 Segmentos - Racor de Plástico 1/2 - 2 Conectores de Rosca 1/2"	227.09	€ 8,00
11 Segmentos - Racor de Plástico 1/2 - 2 Conectores de Rosca 3/8"	227.38	€ 8,00

Composición Válvula Sistema 3/4" ID 20 mm

Composición Grifo Macho 3/4"



Composición 350 mm de largo

Art.No

Precio €

10 Segmentos – 1 Grifo Macho 3/4" - 2 Tobera Redonda ID 16 - 19 mm

227.34M

€ 28,00

Composición Grifo Hembra 3/4"



Composición 350 mm de largo

Art.No

Precio €

10 Segmentos – 1 Grifo Hembra 3/4" – 1 Tobera Redonda ID 16 - 19 mm

227.34F

€ 28,00

Composición Doble Rosca Sistema 3/4" ID 20 mm

Composición Doble Rosca 3/4"



Composición 330 mm de largo

Art.No

Precio €


9 Segmentos - 1 Racor de Plástico 3/4 - 2 Conectores de Rosca 3/4"

227.10


€ 12,00

Base Distribución Magnética 1/4" ID 7 mm


Base Magnética 1/4"

	Descripción	Art.No	Precio €
	Nr.1 Base Magnética Nr.1 Boquilla Para Manguera Nr.2 Tapas Tornillo 1/4" Peso: 126 g	227.89	€ 11,00

Base Magnética 1 Flexible

	Descripción	Art.No	Precio €
	Nr.1 Base Magnética Nr.1 Boquilla Para Manguera Nr.1 Manguera Articulada 1/4" 310mm Nr.1 Grifo Macho Rosca 1/4" NPT Nr.1 Tobera Redonda ID 1,5 mm Nr.1 Tobera Redonda ID 3 mm Nr.1 Tobera Redonda ID 5 mm Nr.1 Tobera plana 25 x 2 mm Peso: 174 g	227.90	€ 20,00

Base Magnética 2 Flexible


	Descripción	Art.No	Precio €
	Nr.1 Base Magnética Nr.1 Boquilla Para Manguera Nr.2 Manguera Articulada 1/4" 310 mm Nr.2 Grifo Macho Rosca 1/4" NPT Nr.2 Tobera Redonda ID 1,5 mm Nr.2 Tobera Redonda ID 3 mm Nr.2 Tobera Redonda ID 5 mm Nr.2 Tobera Plana 25 x 2 mm Peso: 218 g	227.99	€ 25,00

Pantallas de Protección


Pantalla de Protección 150 x 200

	Descripción	Art.No	Precio €
	Pantalla protectora de viruta de policarbonato transparente con base magnetica. Medida Pantalla: 150 x 200 Peso: 910 g	305.10	€ 45,00
Nueva Pantalla Medida: 150 x 200 mm	305.11	€ 8,80	

Pantalla de Protección 190 x 250

	Descripción	Art.No	Precio €
	Pantalla protectora de viruta de policarbonato transparente con base magnetica. Medida Pantalla: 190 x 250 Peso: 910 g	305.12	€ 48,00
Nueva Pantalla Medida: 190 x 250 mm	305.13	€ 11,40	

Pantalla de Protección 250 x 300

	Descripción	Art.No	Precio €
	Pantalla protectora de viruta de policarbonato transparente con base magnetica. Medida Pantalla: 250 x 300 Peso: 910 g	305.14	€ 50,00
Nueva Pantalla Medida: 250 x 300 mm	305.15	€ 14,00	

Certificaciones de Materias Primas

Materiales: HOSTAFORM ACETALICA COPOLIMERA

Certificaciones

- **FDA** (FOOD APPROVALS)
- **NSF/ANSI STANDARD 61** (Drinking Water System Components)
- **UL LABORATORIES CERTIFIED**



Datos Técnicos



1/4"

1/2"

3/4"

Diámetro Interior Ø

Modelo	Diámetro Interior
Sistema 1/4"	Ø 7 mm
Sistema 1/2"	Ø 12 mm
Sistema 3/4"	Ø 20 mm

Pressioni

Modelo	Presión	Caudal
Sistema 1/4"	4 bar	15 l/min
Sistema 1/2"	2 bar	30 l/min
Sistema 3/4"	1,5 bar	72 l/min

Temperatura

Temperatura de fusión:	165°
Temperatura de trabajo máx:	80°

COMPATIBILIDAD A LOS AGENTES QUÍMICOS

Acetona	Si	
Acidos		No
Alcohol Etilico	Si	
Hidrato de Amoniac		No
Bencina Gasolina	Si	
Hidrato de Sodio	Si	
Lubricantes	Si	
Hipoclorito de Sodio		No
Soluciones Hipoclorito		No



DIMENSIONES SISTEMA 1/4" ID 7 mm

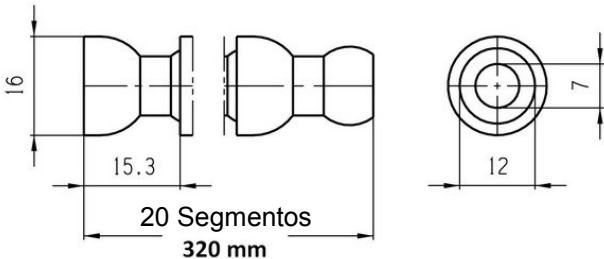
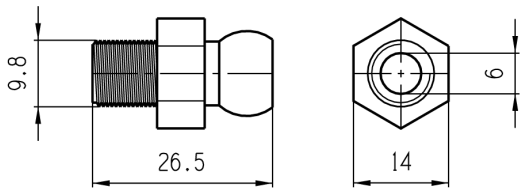
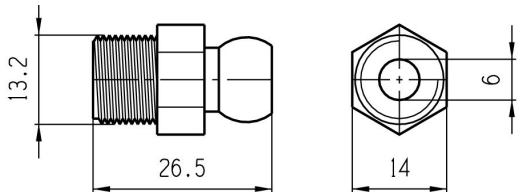
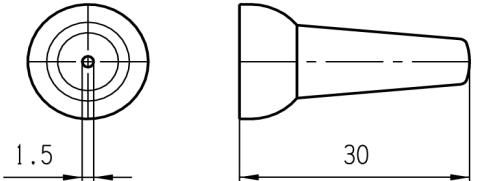
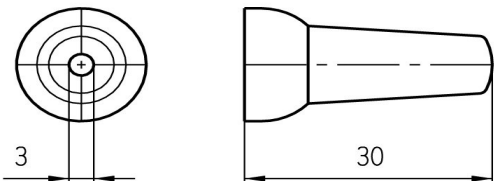
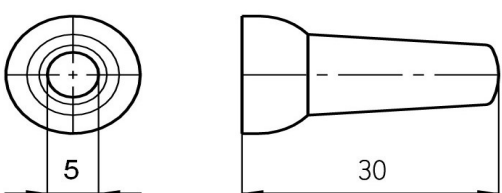
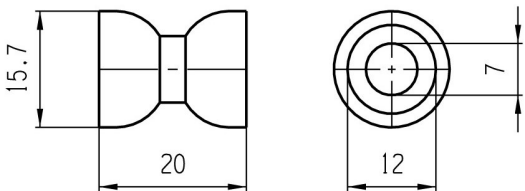
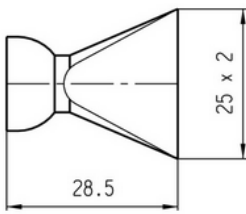
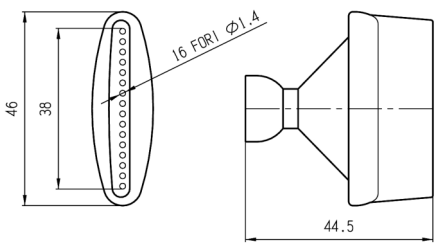
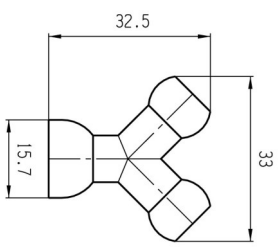
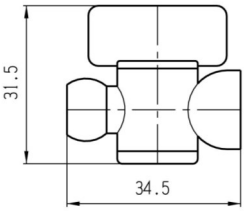
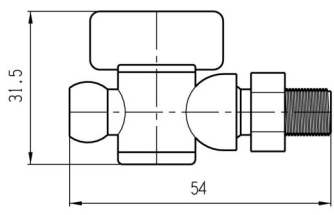
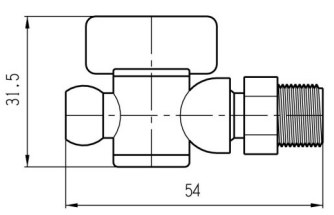
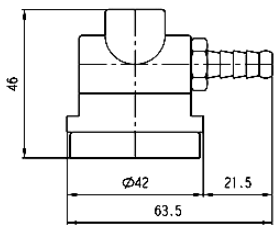
Figure	Art.No	Segmentos	Peso
	225.01	20	34 g
	225.11	66	108 g
	225.75	495	1,210 kg
	225.15	990	2,030 kg

Figure	Descripciones	Art.No	Peso
	Racor Roscado 1/8" NPT	225.02	2 g
	Racor Roscado 1/4" NPT	225.03	2 g
	Tobera Redonda ID 1,5 mm	225.04	2 g
	Tobera Redonda ID 3 mm	225.05	2 g
	Tobera Redonda ID 5 mm	225.13	2 g
	Racor de Plástico 1/4"	225.34	2 g

DIMENSIONES SISTEMA 1/4" ID 7 mm

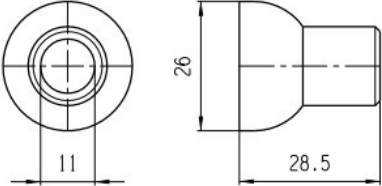
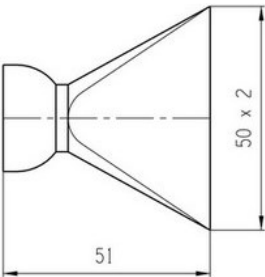
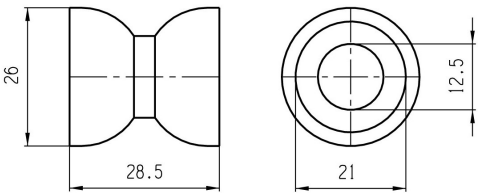
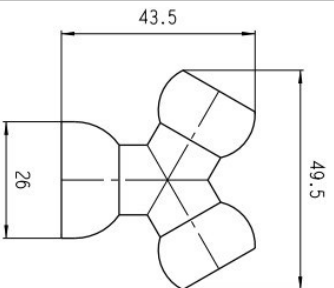
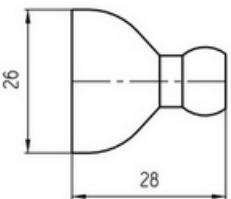
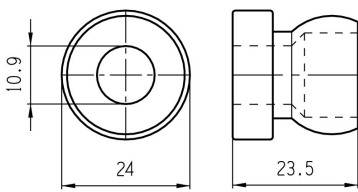
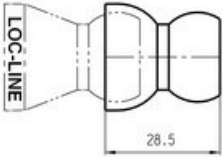
Figure	Descripciones	Art.No	Peso
	Tobera Plana 25 x 2 mm	225.06	2 g
	Tobera Plana 16 Agujeros ID 1,5 mm	225.14	8 g
	Racor en Y 1/4"	225.32	4 g
	Grifo en Línea 1/4"	225.33	8 g
	Grifo con Rosca Macho 1/8" NPT	225.36	10 g
	Grifo con Rosca Macho 1/4" NPT	225.38	10 g
	Base Distribución Magnética 1/4"	225.89	126 g

DIMENSIONES SISTEMA 1/2" ID 12 mm

Figure	Art.No	Segmentos	Peso
	225.07	16	82 g
	225.12	51	264 g
	225.70	384	2,012 kg
	225.17	765	4,320 kg

Figure	Descripciones	Art.No	Peso
	Conector de Rosca 1/2" BSPT	225.08	10 g
	Conector de Rosca 3/8" BSPT	225.39	6 g
	Conector de Rosca 1/2" NPT	225.25	10 g
	Conector de Rosca 1/2" NPT	225.28	6 g
	Tobera Redonda ID 5 mm	225.09	6 g
	Tobera Redonda ID 8 mm	225.16	6 g

DIMENSIONES SISTEMA 1/2" ID 12 mm

Figure	Descripciones	Art.No	Peso
	Tobera Redonda ID 11 mm	225.18	6 g
	Boquilla Plana 50 X 2 mm	225.10	10 g
	Racor de Plástico 1/2"	225.35	4 g
	Distribuidor-Y 1/2"	225.21	10 g
	Reducción de Sistema 1/2" a 1/4"	225.22	4 g
	Base de fijación 1/2 ID 10,5 mm	225.37	6 g
	Adaptadores para LOC-LINE® 1/2"	225.24	6 g

DIMENSIONES SISTEMA 3/4" ID 20 mm

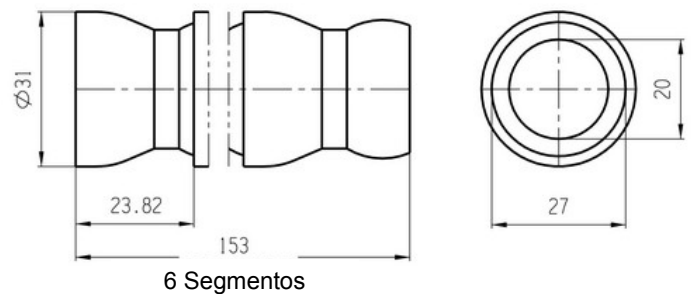
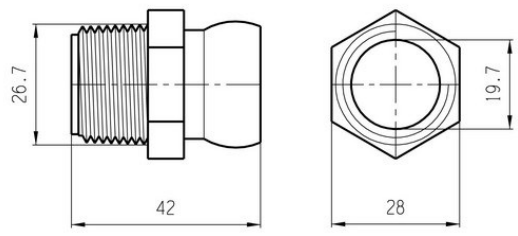
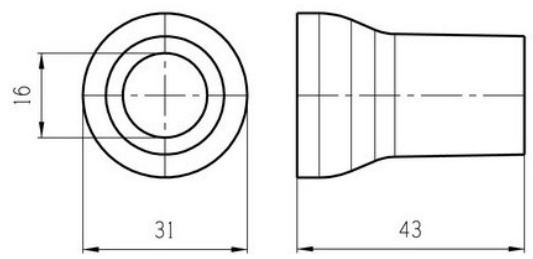
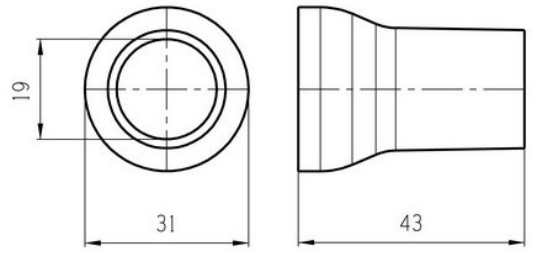
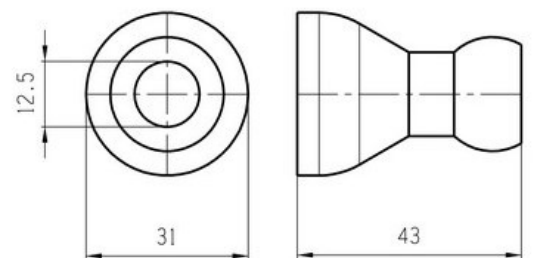
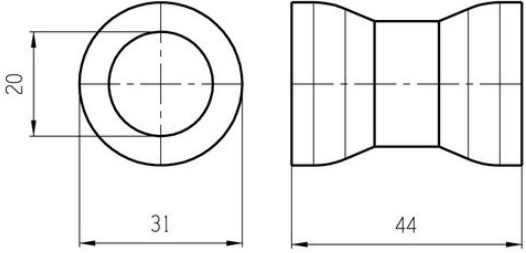
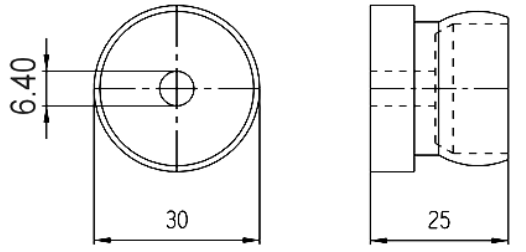
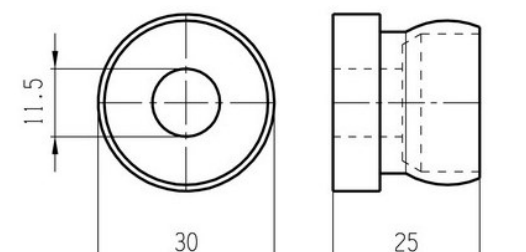
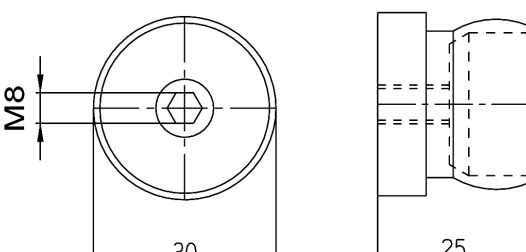
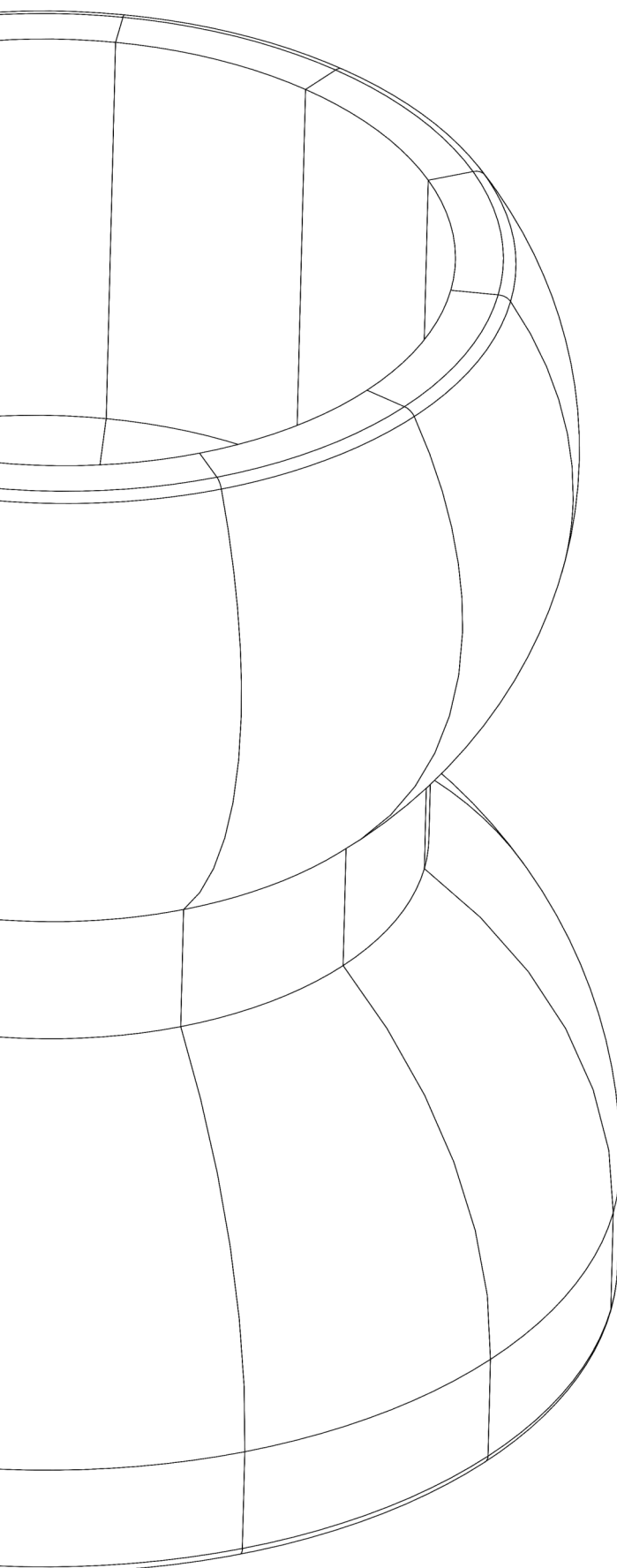
Figure	Art.No	Segmentos	Peso
 <p>6 Segmentos</p>	304.01	12	82 g
	304.02	42	287 g
	304.06	315	2,151 kg
	304.08	630	5,100 kg

Figure	Descripciones	Art.No	Peso
	Conector de Rosca 3/4" NPT	304.10	12 g
	Tobera Redonda ID 16 mm	304.12	8 g
	Tobera Redonda ID 19 mm	304.14	8 g
	Reducción de Sistema 3/4" a 1/2"	304.16	8 g

DIMENSIONES SISTEMA 3/4" ID 20 mm

Figure	Descripciones	Art.No	Peso
	Racor de Plástico 3/4"	304.18	10 g
	Base de fijación 3/4 ID 6,40 mm	304.20	8 g
	Base de fijación 3/4 ID 11,50	304.22	8 g
	Base de fijación 3/4 M8	304.24	12 g



 **TUBOFLEX**
Modular Coolant Hose System

AWS dei F.lli Amodeo snc
Via:Walter Tobagi 5
20081 Abbiategrasso (Mi) Italy
Tel: +39.02.9422253
Fax:+39.02.94240059

EMail: info@aws-stampi.it

EMail: sales@tuboflex.it

DISTRIBUITO DA: