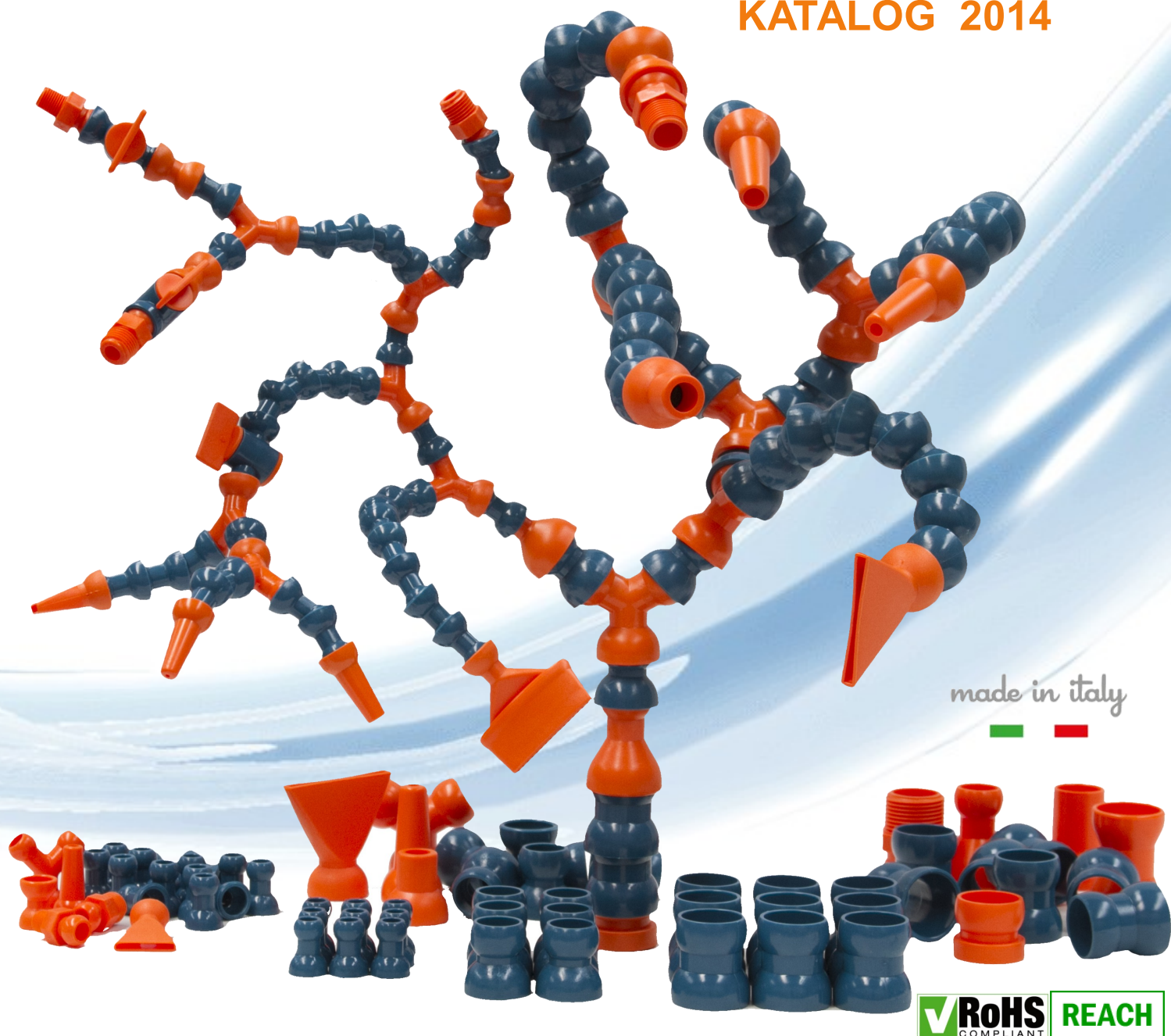




# TUBOFLEX

KATALOG 2014



made in italy



## Plastové kloubové ohebné hadice pro chladicí kapaliny

Systém TUBOFLEX je vyroben z kvalitního tvrzeného ACETAL-COPOLYMERU, který je chemicky odolný vůči ropným produktům, chladicím kapalinám i běžným chemikáliím.

Hadice pro chladicí kapaliny TUBOFLEX se dodávají ve 3 velikostech 1/4", 1/2" a 3/4"

Web Site : [www.tuboflex.it](http://www.tuboflex.it) - [www.tubo-flex.com](http://www.tubo-flex.com)

# TUBOFLEX

Modular Coolant Hose System

Kloubové plastové hadice jsou používány především ve strojírenském průmyslu pro chlazení chladícími kapalinami při obrábění kovů.

Systém TUBOFLEX je vyroben z kvalitního tvrzeného ACETAL-COPOLYMERU, který je chemicky odolný vůči ropným produktům, chladícím kapalinám i běžným chemikáliím.

Může se použít pro vzduch nebo kapalinu.

Je velmi odolné vůči oleji a chemikáliím.

Hadice pro chladící kapaliny TUBOFLEX se dodávají ve 3 velikostech 1/4", 1/2" a 3/4"

1/4" Systém Vnitřní průměr Ø 7 mm

1/2" Systém Vnitřní průměr Ø 12 mm

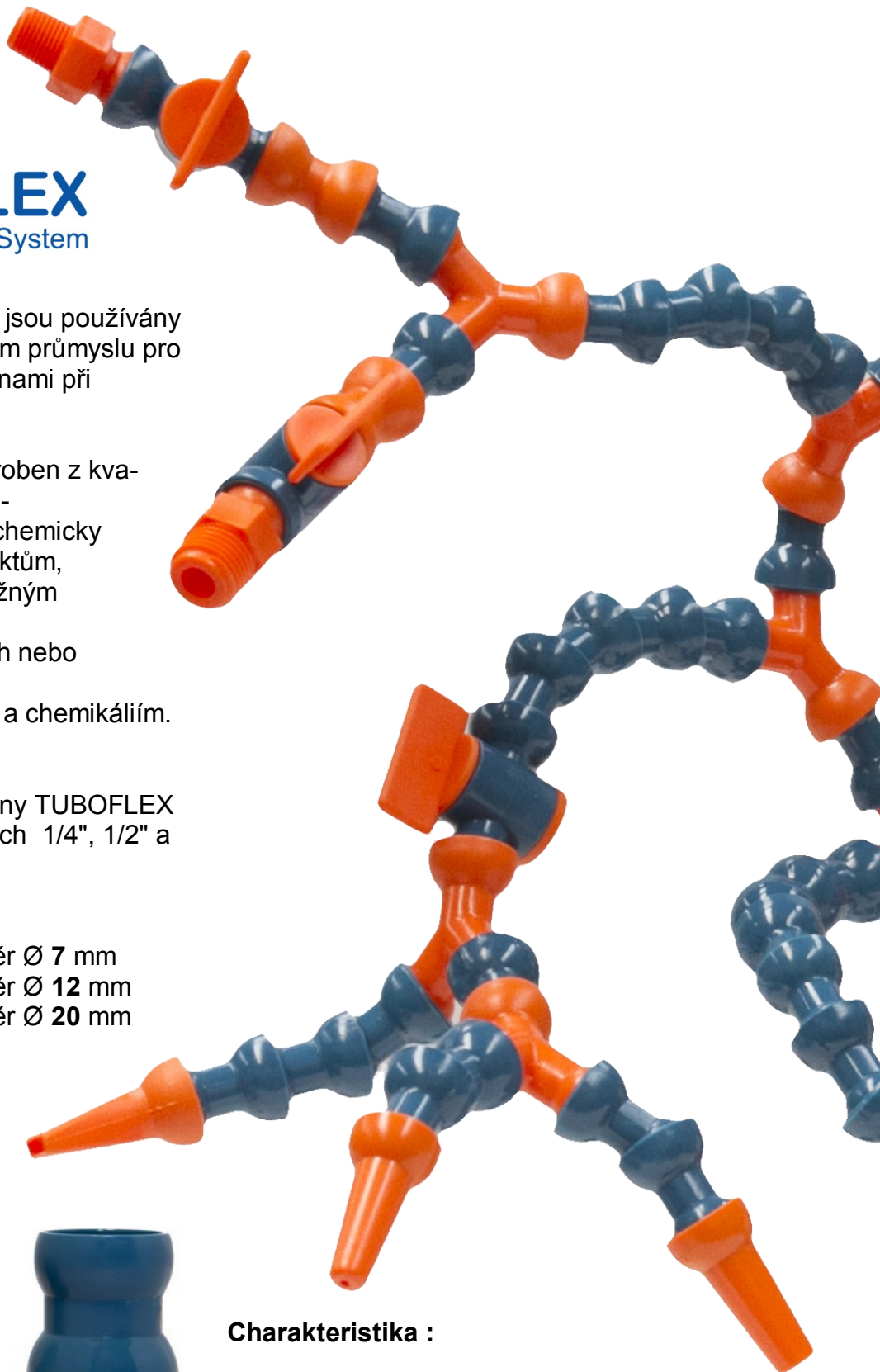
3/4" Systém Vnitřní průměr Ø 20 mm



Systém	Tlak	Průtok
1/4" - 7 mm	4 bar	15 l/min
1/2" - 12 mm	2 bar	30 l/min
3/4" - 20 mm	1,5 bar	72 l/min

## Charakteristika :

- ◆ Flexibilní
- ◆ Ohýbání hadice nebudete snižovat vnitřní průměr.
- ◆ Odolné vůči chemikáliím a rozpouštědlům
- ◆ Žádný elektrický vodič





dei F.lli Amodeo snc



**STAMPAGGIO MATERIE PLASTICHE  
PROGETTAZIONE E COSTRUZIONE STAMPI**

Via: W. Tobagi, 20081 Abbiategrasso (MI)  
Tel.02.9422253 Fax 02.94240059  
E-mail: info@aws-stampi.it  
Web: www: aws-stampi.it

## RoHS and REACH declaration

Abbiategrasso, 1 Gennaio 2013

### Ogg.: Dichiarazione RoHS e REACH

La tabella annessa alla Direttiva Europea n° 2002/95/EC del 27/01/2003 ("Restrizione nell'uso di sostanze pericolose nei componenti elettrici ed elettronici" - rif. RoHS) specifica le quantità di Piombo (Pb), Mercurio (Hg), Cadmio (Cd) e Cromo esavalente (Cr) che sono escluse dai requisiti dell'articolo 4. In particolare, il punto 6 della tabella indica: "... lega di rame contenente fino al 4% di piombo."

### DICHIARAZIONE RoHS

Le parti in plastica prodotte da AWS snc sono fabbricate con materie plastiche conformi ai requisiti della direttiva europea 2002/95/EC. Presso i nostri uffici sono depositate le dichiarazioni di conformità rilasciate dai nostri fornitori.

Il regolamento REACH (n. 1907/2006) stabilisce che fornitori di prodotti debbano informare i loro clienti riguardo alla presenza di determinate sostanze nei prodotti venduti.

### DICHIARAZIONE REACH

AWS snc non produce né importa sostanze chimiche.

Tuttavia, in qualità di *utilizzatore di sostanze*, è stata richiesta ai fornitori adeguata documentazione riguardo allo stato di applicazione del suddetto regolamento. Presso i nostri uffici sono depositate le dichiarazioni di conformità rilasciate dai nostri fornitori.

In caso di necessità sarete tempestivamente informati, al fine di ottemperare agli obblighi previsti dal regolamento.

### Re.: RoHS and REACH declaration

The annexed table to the European Directive n° 2002/95/EC dated 27/01/2003 ("Restriction of the use of certain hazardous substances in electrical and electronic equipment" - ref. RoHS) specifies the quantities of Lead (Pb), Mercury (Hg), Cadmium (Cd) and Hexavalent Chromium (Cr) which are exempted from the requirements of article 4. In particular, point 6 of the table indicates: "... copper alloy containing up to 4% lead by weight."

### RoHS DECLARATION

Plastic parts made by AWS snc are manufactured with plastic materials consistent to requirements of European directive 2002/95/EC; the declarations of conformity from our suppliers are available and filed in our office.

REACH Regulation (n. 1907/2006) obliges suppliers of articles to inform their customers about the presence of certain substances in articles they are supplying to them.

### REACH DECLARATION

AWS snc do not manufacture and import chemical substances. However, as a user of substances, adequate documentation has been asked to suppliers regarding the status of implementation of the Regulation. These declarations of conformity from our suppliers are available and filed in our office.


If need, you will be promptly informed, in order to fulfill its responsibilities under the regulation.

## 1/4" SYSTEM ID 7 mm

### Kloubová Hadice 1/4"



Popis produktu:	Kat. č.	Cena €
1/4" Kloubová Hadice 310 mm 20 Segmentů	225.01	€ 4,50
1/4" Kloubová Hadice 1 Mt. 66 Segmentů	225.11	€ 12,00
1/4" Kloubová Hadice 7,5 Mt. 495 Segmentů	225.75	€ 90,00
1/4" Kloubová Hadice 15 Mt. 990 Segmentů	225.15	€ 180,00


Standard colors: 

### Hrdlo se závitem NPT 1/8"



225.02 4 ks € 3,10

225.A02 50 ks € 30,40


Standard colors: 

### Hrdlo se závitem NPT 1/4"



225.03 4 ks € 3,10

225.A03 50 ks € 30,40


Standard colors: 

### Kulatá Tryska ID 1,5 mm



225.04 4 ks € 3,10

225.A04 50 ks € 30,40


Standard colors: 

### Kulatá Tryska ID 3 mm



225.05 4 ks € 3,10

225.A05 50 ks € 30,40

Standard colors: 

### Kulatá Tryska ID 5 mm



225.13 4 ks € 3,10

225.A13 50 ks € 30,40

Standard colors: 

### Plochá Tryska 25 X 2 mm



225.06 2 ks € 4,65

225.A06 20 ks € 33,00

Standard colors: 

### 1/4" Naklápěcí 16ti tryska (ID 1,50 mm)



225.14 2 ks € 6,90

225.A14 20 ks € 55,60


Standard colors: 

### 1/4" Double Socket



225.34 4 ks € 3,45

225.A34 20 ks € 13,55


Standard colors: 

### 1/4" Spojka



225.32 2 ks € 4,65

225.A32 20 ks € 33,00

Standard colors: 

### 1/4" Segmentový Ventil



225.33 2 ks € 7,80

225.A33 10 ks € 34,80

Standard colors: 

### Ventil s vnějším závitem 1/8" NPT



225.36 2 ks € 7,80

225.A36 10 ks € 34,80

Standard colors: 

### Ventil s vnějším závitem 1/4" NPT



225.38 2 ks € 7,80

225.A38 10 ks € 34,80

Standard colors: 

### Kleště 1/4



300.14 1 ks € 8,00

## 1/2" SYSTEM ID 12 mm

### Kloubová Hadice 1/2"

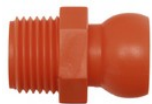


#### Popis produktu:

Popis produktu:	Kat. č.	Cena €
1/2" Kloubová Hadice 320 mm 16 Segmentů	225.07	€ 5,30
1/2" Kloubová Hadice 1 Mt. 51 Segmentů	225.12	€ 14,00
1/2" Kloubová Hadice 7,5 Mt. 384 Segmentů	225.70	€ 110,00
1/2" Kloubová Hadice 15 Mt. 765 Segmentů	225.17	€ 220,00

Standard colors: 

#### Hrdlo se závitem 1/2" NPT



225.25	4 ks	€ 3,50
225.A25	50 ks	€ 34,80

Standard colors: 

#### Hrdlo se závitem 3/8" NPT



225.28	4 ks	€ 3,50
225.A28	50 ks	€ 34,80

Standard colors: 

#### Kulatá tryska ID 5 mm



225.09	4 ks	€ 3,50
225.A09	50 ks	€ 34,80

Standard colors: 

#### Kulatá tryska ID 8 mm



225.16	4 ks	€ 3,50
225.A16	50 ks	€ 34,80

Standard colors: 

#### Kulatá tryska ID 11 mm




225.18	4 ks	€ 3,50
225.A18	50 ks	€ 34,80

Standard colors: 

#### 1/2" Spojka



225.35	4 ks	€ 3,90
225.A35	20 ks	€ 15,50

Colori Standard: 

#### Plochá Tryska 50 X 2 mm



225.10	2 ks	€ 6,00
225.A10	20 ks	€ 40,00

Standard colors: 

#### Hrdlo se závitem 1/2" BSPT



225.08	4 ks	€ 3,50
225.A08	50 ks	€ 34,80

Standard colors: 

#### Hrdlo se závitem 3/8" BSPT




225.39	4 ks	€ 3,50
225.A39	50 ks	€ 34,80

Standard colors: 

#### 1/2" Redukce 1/4"



225.22	2 ks	€ 3,90
225.A22	20 ks	€ 33,00

Standard colors: 

#### 1/2" Y Rozdvojka



225.21	2 ks	€ 5,65
225.A21	20 ks	€ 40,00

Standard colors: 

#### Adaptér LOC-LINE® 1/2"



225.24	2 ks	€ 3,50
225.A24	10 ks	€ 15,50

Standard colors: 

#### 1/2" Ventil s vnějším závitem NPT



225.50	2 ks	€ 10,00
225.A50	10 ks	€ 45,00

#### 1/2" ventil s vnitřním závitem



225.55	2 ks	€ 10,00
225.A55	10 ks	€ 45,00

## 1/2" SYSTEM ID 12 mm

### 1/2" Přípojka na hadici ID 6,4 mm



225.41 2 ks € 3,50

225.A41 20 ks € 30,80

Standard colors:

### 1/2" Přípojka na hadici M8



225.42 2 ks € 4,30

225.A42 10 ks € 20,00

Standard colors:

### 1/2" Přípojka na hadici ID 10,5 mm



225.37 2 ks € 3,50

225.A37 20 ks € 30,80

Standard colors:

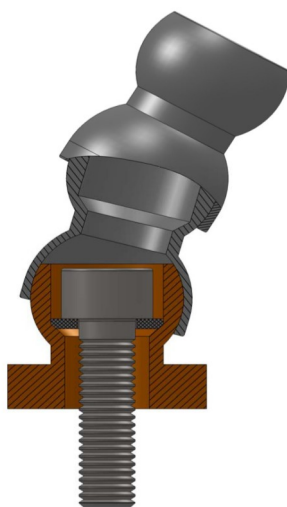
### kloubová magnetická základna 1/2"



225.43 1 ks € 12,80

Standard colors:

## 1/2" Přípojka na hadici



Part.No 225.41  
Part.No 225.37

Figure 1



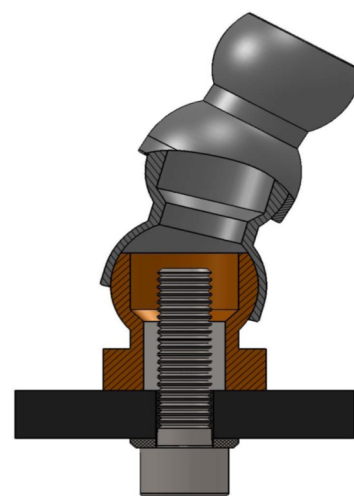
Part.No 225.41  
Figure 1



Part.No 225.37  
Figure 1



Part.No 225.42  
Fixed Mount Thread M8  
Figure 2





Part.No 225.42

Figure 2

## 3/4" SYSTEM ID 20 mm

### 3/4" Kloubová Hadice


	Popis produktu:	Kat. č.	Cena €
	3/4" Kloubová Hadice 300 mm 12 Segmentů	304.02	€ 8,40
	3/4" Kloubová Hadice 1 Mt. 48 Segmentů	304.04	€ 23,40
	3/4" Kloubová Hadice 7,5 Mt. 315 Segmentů	304.06	€ 175,50
	3/4" Kloubová Hadice 15 Mt. 630 Segmentů	304.08	€ 350,00
Standard colors:			

### Hrdlo se závitem 3/4" NPT



304.10 4 ks € 5,50

304.A10 50 ks € 54,20


Standard colors: 

### Kulatá tryska ID 16 mm



304.12 4 ks € 5,50

304.A12 50 ks € 54,20


Standard colors: 

### Kulatá tryska ID 16 mm



304.14 4 ks € 5,50

304.A14 50 ks € 54,20

Standard colors: 

### 3/4" Redukce 1/2"



304.16 2 ks € 6,60

304.A16 20 ks € 50,90


Standard colors: 

### 3/4" Spojka



304.18 4 ks € 6,90

304.A18 20 ks € 27,70

Standard colors: 

### 3/4" Přípojka na hadici ID 6,4 mm



304.20 2 ks € 5,46

304.A20 20 ks € 54,21

Standard colors:

### 3/4" Přípojka na hadici ID 11,5 mm



304.22 2 ks € 5,46

304.A22 20 ks € 54,21


Standard colors: 

### 3/4" Přípojka na hadici M8



304.24 2 ks € 6,10


304.A24 20 ks € 59,80

Standard colors: 

### kloubová magnetická základna 3/4

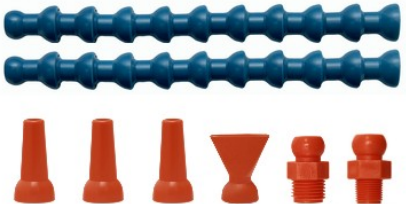


304.50 1 ks € 12,80

Standard colors: 


## Kloubová Hadice 1/4" Sada ID 7 mm

### Kloubová Hadice 1/4" Sada

	Popis produktu:	Kat. č.	Cena €
	Nr 1x 1/4 kloubová hadice 310 mm Nr 1x Hrdlo se Závitěm 1/8" NPT Nr 1x Hrdlo se Závitěm 1/4" NPT Nr 1x Kulatá tryska 1/4 ID 1,5 mm Nr 1x Kulatá tryska 1/4 ID 3 mm Nr 1x Kulatá tryska 1/4 ID 5 mm Nr 1x Plochá tryska 25 x 2 mm	225.C14	€ 6,20

## Kloubová Hadice 1/2" Sada ID 12 mm

### Kloubová Hadice 1/2" Sada

	Popis produktu:	Kat. č.	Cena €
	Nr 1x 1/2" kloubová hadice 320 mm Nr 1x Hrdlo se Závitěm 1/2"NPT Nr 1x Hrdlo se Závitěm 3/8" NPT Nr 1x Kulatá tryska 1/2 ID 5 mm Nr 1x Kulatá tryska 1/2 ID 8 mm Nr 1x Kulatá tryska 1/2 ID 11 mm Nr 1x Plochá tryska 50 x 2 mm	225.C12	€ 7,00

## Kloubová Hadice 3/4" Sada ID 20 mm


### Kloubová Hadice 3/4" Sada

	Popis produktu:	Kat. č.	Cena €
	Nr 1x 3/4" kloubová hadice 300 mm Nr 1x Hrdlo se Závitěm 3/4" NPT Nr 1x Kulatá tryska ID 16 mm Nr 1x Kulatá tryska ID 19 mm	225.C34	€ 11,70



## Kloubová Hadice 1/4" Sada ID 7 mm

### Kloubová Hadice 1/4" Sada in Plastovém Boxu

	<b>Popis produktu:</b>	<b>Kat. č.</b>	<b>Cena €</b>
	Nr.8 x kloubová hadice 140 mm Nr.2 x Hrdlo se Závitem 1/8" Nr.4 x Hrdlo se Závitem 1/4" Nr.2 x Kulatá tryska 1/4 ID 1,5 mm Nr.2 x Kulatá tryska 1/4 ID 3 mm Nr.2 x Kulatá tryska 1/4 ID 5 mm Nr.2 x Plochá tryska 25 x 2 mm Nr.2 x Naklápěcí 16ti tryska ID1,50 mm Nr.2 x Y rozdvojka 1/4 Nr.1 x Spojka (1/4" : 1/4") Nr.2 x 1/4" Segmentový Ventil Nr.1 x 1/4" Kleště	400.14	€ 45,00

## Kloubová Hadice 1/2" Sada ID 12 mm

### Kloubová Hadice 1/2" Sada in Plastovém Boxu

	<b>Popis produktu:</b>	<b>Kat. č.</b>	<b>Cena €</b>
	Nr.4 x 1/2" kloubová hadice 245 mm Nr.4 x Hrdlo se Závitem 1/2" NPT Nr.4 x Hrdlo se Závitem 3/8" NPT Nr.2 x Kulatá tryska 1/2" ID 5 mm Nr.2 x Kulatá tryska 1/2" ID 8 mm Nr.2 x Kulatá tryska 1/2" ID 11 mm Nr.1 x Plochá tryska 50 x 2 mm Nr.2 x 1/2" Y Rozdvojka Nr.2 x 1/2" Spojka Nr.2 x Adaptér LOC-LINE® 1/2" Nr.2 x 1/2" Ventil s vnějším závitem	400.12	€ 55,00

## Kloubová Hadice 3/4" Sada ID 20 mm

### Kloubová Hadice 3/4" Sada in Plastovém Boxu

	<b>3/4" SYSTEM</b>		
	Nr 2x 3/4" kloubová hadice 250 mm Nr 4x Hrdlo se Závitem 3/4" NPT Nr 2x Kulatá tryska ID 16 mm Nr 2x Kulatá tryska ID 19 mm Nr.2x 3/4" Redukce 1/2"		
	<b>1/2" SYSTEM</b>		
	Nr 4x 1/2" kloubová hadice 125 mm Nr.2x 1/2" Y Rozdvojka Nr 2x Kulatá tryska ID 5 mm Nr 2x Kulatá tryska ID 8 mm Nr 2x Kulatá tryska ID 11 mm Nr.4x Plochá Tryska 50 X 2 mm	400.34	€ 65,00

## Chladicí kloubové hadice a ventily 1/4"

### 1/4" Ventil a Kloubová Hadice



Složení délka 330 mm	Kat. č.	Cena €
18 Segmentů – 1 1/4" Segmentový Ventil – 3 Kulatá tryska ID 1,5 - 3 - 5 mm	227.01	€ 9,00

### Ventil s vnějším závitem 1/8" NPT



Složení délka 350 mm	Kat. č.	Cena €
18 Segmentů - 1 Ventil s vnějším závitem 1/8" - 3 Kulatá tryska ID 1,5 - 3 - 5 mm	227.02	€ 9,00

### Ventil s vnějším závitem 1/4" NPT



Složení délka 350 mm	Kat. č.	Cena €
18 Segmentů - 1 Ventil s vnějším závitem 1/8" - 3 Kulatá tryska ID 1,5 - 3 - 5 mm	227.03	€ 9,00

## Závitové Hadice 1/4"

### Závitové Hadice 1/8" NPT



Složení délka 270 mm	Kat. č.	Cena €
14 Segmentů - 1/4" Spojka - Hrdlo se Závitem 1/8" NPT	227.07	€ 6,00

### Závitové Hadice 1/4" NPT



Složení délka 270 mm	Kat. č.	Cena €
14 Segmentů - 1/4" Spojka - Hrdlo se Závitem 1/4" NPT	227.08	€ 6,00

**Applications:** Micro lubrication delivery system (MQL)

## Chladící kloubové hadice a ventily 1/2"

### Ventil s vnějším závitem 1/2"



Složení délka 350 mm	Kat. č.	Cena €
12 Segmentů 1 x 1/2" ventil s vnitřním závitem 3 x Kulatá tryska ID 5 - 8 - 11 mm	227.05	€ 11,00
12 Segmentů 1 x 3/8" ventil s vnitřním závitem 3 x Kulatá tryska ID 5 - 8 - 11 mm	227.38 MF	€ 11,00

### Ventil s vnějším závitem 1/2"



Složení délka 350 mm	Kat. č.	Cena €
12 Segmentů 1 x 1/2" ventil s vnitřním závitem 1 x Kulatá tryska ID 5 - 8 - 11 mm	227.04	€ 11,00
12 Segmentů 1 x 1/2" ventil s vnitřním závitem 1 x Kulatá tryska ID 5 - 8 - 11 mm	227.38 FF	€ 11,00

## Závitové Hadice 1/2"

### Hrdlo se závitem 1/2" NPT



Složení délka 300 mm	Kat. č.	Cena €
11 Segmentů - 1/2" Spojka - 2 x Hrdlo se Závitem 1/2" NPT	227.09	€ 8,00
11 Segmentů - 1/2" Spojka - 2 x Hrdlo se Závitem 3/8" NPT	227.38	€ 8,00

**Applications:** Micro lubrication delivery system (MQL)

## Chladící kloubové hadice a ventily 3/4"

### Ventil s vnějším závitem 3/4"



Složení délka 370 mm	Kat. č	Cena €
10 Segmentů 1 x 3/4" Ventil s vnějším závitem NPT 2 x Kulatá tryska ID 16-19	227.34M	€ 28,00

### Ventil s vnějším závitem 3/4"



Složení délka 370 mm	Kat. č	Cena €
10 Segmentů – 1 x 3/4" ventil s vnitřním závitem - 1 x Kulatá tryska ID 16 - 19	227.34F	€ 28,00

## Závitové Hadice 3/4"


### Hrdlo se závitem 3/4" Npt




Složení délka 325 mm	Kat. č.	Cena €
9 Segmentů - 3/4" Spojka - 2 x Hrdlo se Závitem 3/4" NPT	227.10	€ 12,00

## 1/4" Magnetická základna


### 1/4" Magnetická základna

	Popis produktu:	Kat. č	Cena €
	Nr.1 1/4" Magnetická základna	227.89	€ 11,00


### 1/4" set chlazení s jednou hadicí a magnetickou základnou ( kloubové hadice)

	Popis produktu:	Kat. č	Cena €
	Nr.1 1/4" Magnetická základna Nr.1 Kloubová hadice 1/4 - 18 Segmentů Nr.1 Ventil s vnějším závitem 1/4" NPT Nr.1 Kulatá tryska ID 1,5 mm Nr.1 Kulatá tryska ID 3 mm Nr.1 Kulatá tryska ID 5 mm Nr.1 Plochá tryska 25 X 2 mm	227.90	€ 20,00

### 1/4" set chlazení s jednou hadicí a magnetickou základnou ( 2 kloubové hadice)


	Popis produktu:	Kat. č	Cena €
	Nr.1 1/4" Magnetická základna Nr.2 Kloubová hadice 1/4 - 18 Segmentů Nr.2 Ventil s vnějším závitem 1/4" Nr.2 Kulatá tryska ID 1,5 mm Nr.2 Kulatá tryska ID 3 mm Nr.2 Kulatá tryska ID 5 mm Nr.2 Plochá tryska 25 X 2 mm	227.99	€ 25,00

### Chladicí hadice 1/4" s magnetickou kostkou (3 kloubové hadice)


	Popis produktu:	Kat. č	Cena €
	Nr.1 1/4" Magnetická základna Nr.3 Kloubová hadice 1/4 - 18 Segmentů Nr.3 Ventil s vnějším závitem 1/4" Nr.3 Kulatá tryska ID 1,5 mm Nr.3 Kulatá tryska ID 3 mm Nr.3 Kulatá tryska ID 5 mm Nr.3 Plochá tryska 25 X 2 mm	227.91	€ 65,00

## Magnetickou základnou 1/2"


### Magnetickou základnou 1/2" ( 1 Segmentu )

	Popis produktu:	Kat. č	Cena €
	Nr.1 Magnetickou základnou Nr.1 Kloubová hadice 1/2" 320 mm Nr.1 1/2" Ventil s vnějším závitem NPT Nr.1 Hrdlo se závitem 1/2" Npt Nr.1 Kulatá tryska ID 5 mm Nr.1 Kulatá tryska ID 8 mm Nr.1 Kulatá tryska ID 11 mm Nr.1 Plochá tryska 50 X 2 mm	227.85	€ 55,00

### Magnetickou základnou 1/2" ( 2 Segmentů )

	Popis produktu:	Kat. č	Cena €
	Nr.1 Magnetickou základnou Nr.2 Kloubová hadice 1/2" 320 mm Nr.2 1/2" Ventil s vnějším závitem NPT Nr.2 Hrdlo se závitem 1/2" Npt Nr.2 Kulatá tryska ID 5 mm Nr.2 Kulatá tryska ID 8 mm Nr.2 Kulatá tryska ID 11 mm Nr.2 Plochá tryska 50 X 2 mm	227.86	€ 65,00

### Magnetickou základnou 1/2" ( 3 Segmentů )

	Popis produktu:	Kat. č	Cena €
	Nr.1 Magnetickou základnou Nr.3 Kloubová hadice 1/2" 320 mm Nr.3 1/2" Ventil s vnějším závitem NPT Nr.3 Hrdlo se závitem 1/2" Npt Nr.3 Kulatá tryska ID 5 mm Nr.3 Kulatá tryska ID 8 mm Nr.3 Kulatá tryska ID 11 mm Nr.3 Plochá tryska 50 X 2 mm	227.88	€ 80,00

## Štít ochranný

### Štít ochranný 150x200 mm, na kloubové hadici 3/4

	Popis produktu:	Kat. č	Cena €
	Štít ochranný 150x200 mm na kloubové hadici 3/4 12 segmentů kloubová magnetická základna 3/4	305.10	€ 45,00
<b>Náhradní ochrana 150 x 200 mm</b>	305.11	€ 8,80	

### Štít ochranný 190x250 mm, na kloubové hadici 3/4"

	Popis produktu:	Kat. č	Cena €
	Štít ochranný 150x200 mm na kloubové hadici 3/4 12 segmentů kloubová magnetická základna 3/4	305.12	€ 48,00
<b>Náhradní ochrana 190 x 250 mm</b>	305.13	€ 11,40	

### Štít ochranný 250x300 mm, na kloubové hadici 3/4"

	Popis produktu:	Kat. č	Cena €
	Štít ochranný 150x200 mm na kloubové hadici 3/4 12 segmentů kloubová magnetická základna 3/4	305.14	€ 50,00
<b>Náhradní ochrana 250 x 300 mm</b>	305.15	€ 14,00	

## Information Plastic Material

**MATERIAL:** HOSTAFORM ACETAL COPOLYMER

**CERTIFICATIONS:**

- **FDA** ( FOOD APPROVALS)
- **NSF/ANSI STANDARD 61** (Drinking Water System Components)
- **UL LABORATORIES CERTIFIED**
- **WRAS** (Water Regulations)



## Technické informace



1/4"

1/2"

3/4"

Vnitřní průměr Ø	
Model	ID
1/4" Systém	Ø 7 mm
1/2" Systém	Ø 12 mm
3/4" Systém	Ø 20 mm

Technical Data		
System	Tlak	Průtok
1/4" Systém	4 bar	15 l/min
1/2" Systém	2 bar	30 l/min
3/4" Systém	1,5 bar	72 l/min

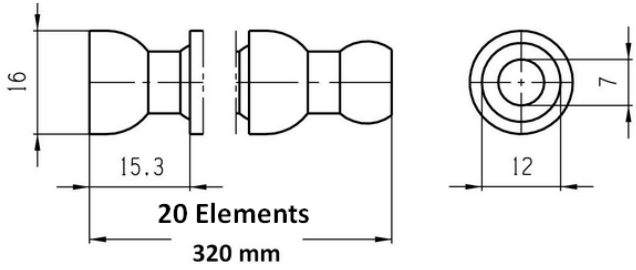
Teplota	
Bod tavení	165°
Max.teplota použití	80°

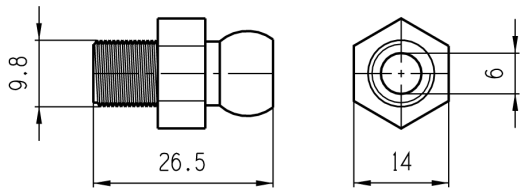
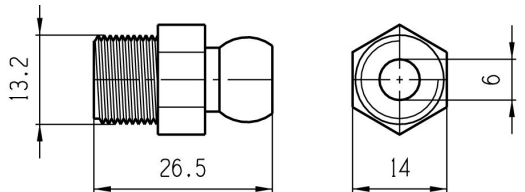
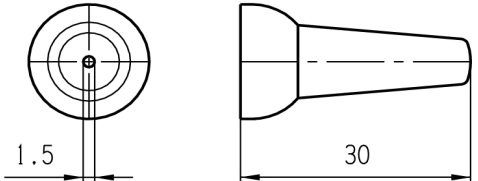
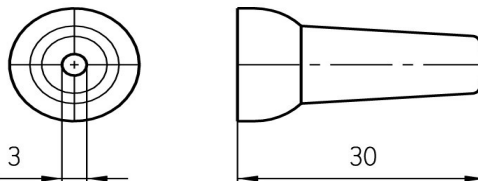
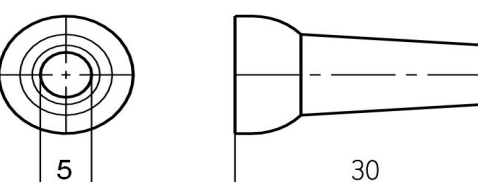
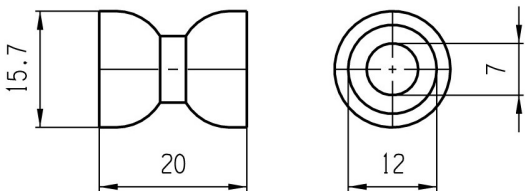
kapaliny kompatibilní		
Aceton	Ano	
Kyseliny		Ne
Alkohol, Etyl	Ano	
Hydroxid amonný		Ne
Benzín	Ano	
Tuky	Ano	
Chlornan		Ne
Oleje	Ano	
Hydroxid sodný	Ano	
Chlornan sodný		Ne



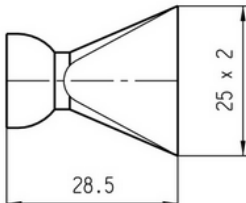
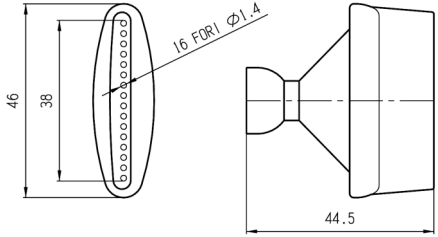
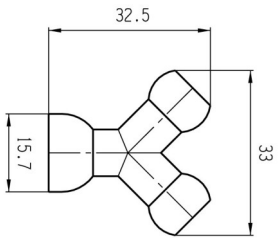
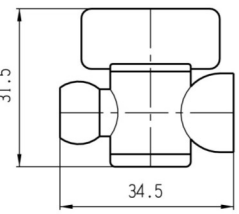
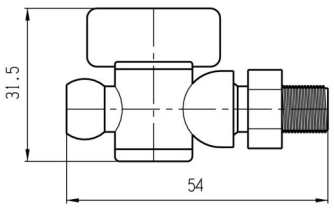
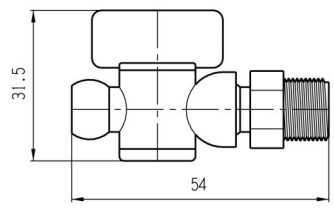
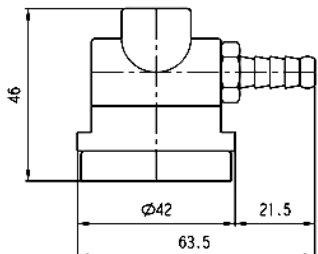


## Dimensions 1/4" System ID 7 mm

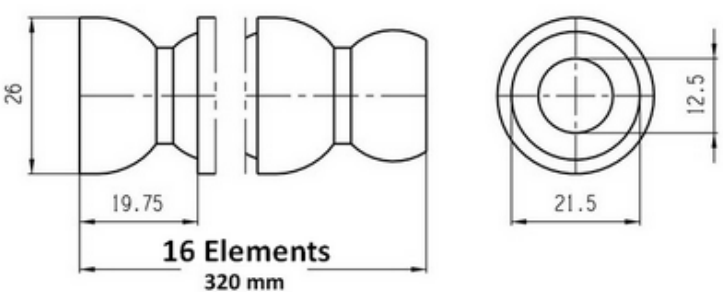
Obrázek	Kat. č.	Elements	Hmotnost
 <p>20 Elements 320 mm</p>	225.01	20	34 g
	225.11	66	108 g
	225.75	495	1,210 kg
	225.15	990	2,030 kg

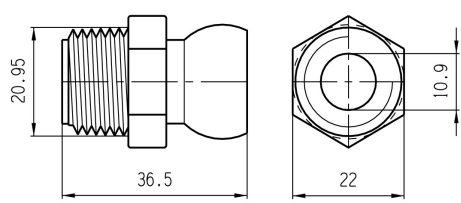
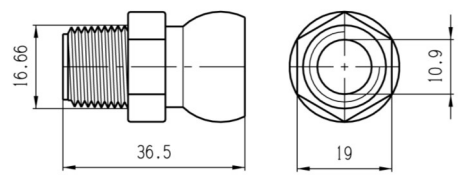
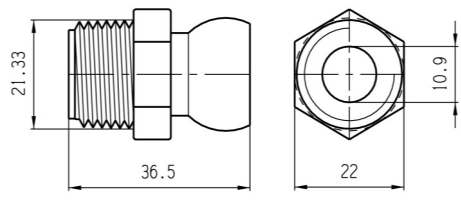
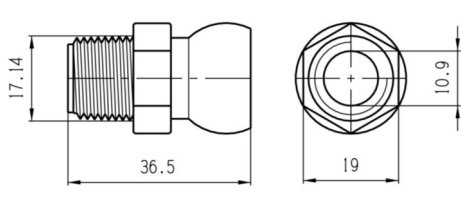
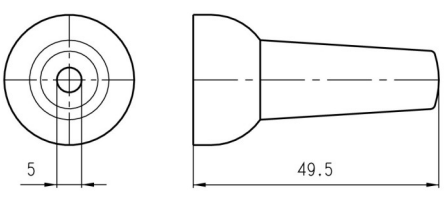
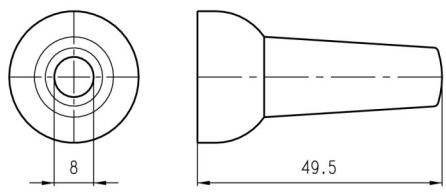
Obrázek	Produkt	Kat. č.	Hmotnost
	Hrdlo se závitem NPT 1/8"	225.02	2 g
	Hrdlo se závitem NPT 1/4"	225.03	2 g
	Kulatá Tryska ID 1,5 mm	225.04	2 g
	Kulatá Tryska ID 3 mm	225.05	2 g
	Kulatá Tryska ID 5 mm	225.13	2 g
	1/4" Spojka	225.34	2 g

## Dimensions 1/4" System ID 7 mm

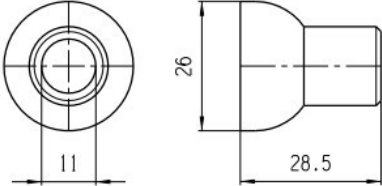
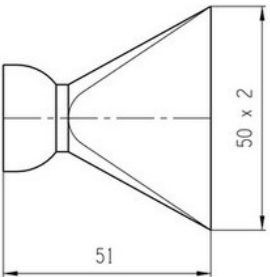
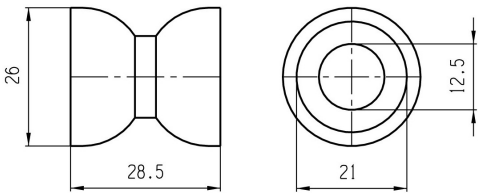
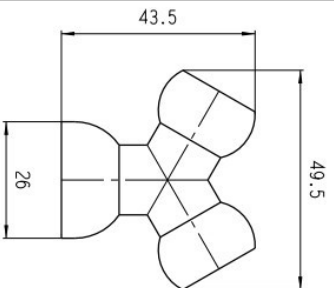
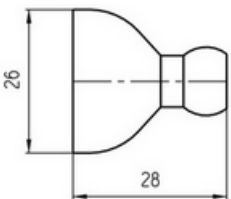
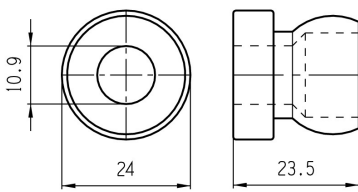
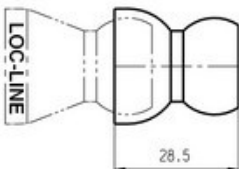
Obrázek	Produkt	Kat. č.	Hmotnost
	Plochá Tryska 25 X 2 mm	225.06	2 g
	1/4" Naklápěcí 16ti tryska (ID 1,50 mm)	225.14	8 g
	1/4" Y Rozdvojka	225.32	4 g
	1/4" Segmentový Ventil	225.33	8 g
	Ventil s vnějším závitem 1/8" NPT	225.36	10 g
	Ventil s vnějším závitem 1/4" NPT	225.38	10 g
	1/4" Magnetická základna	225.89	126 g

## Dimensions 1/2" System ID 12 mm

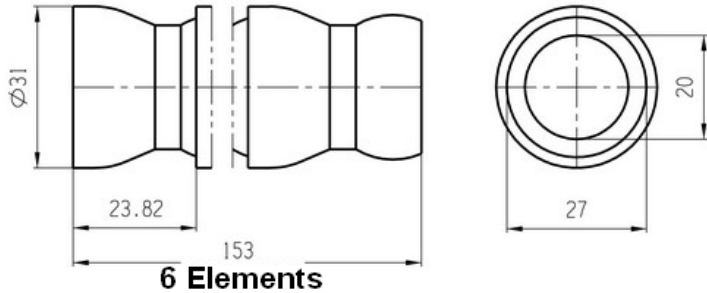
Obrázek	Kat. č.	Elements	Hmotnost
 <p>26 19.75 16 Elements 320 mm 21.5 12.5</p>	225.07	16	82 g
	225.12	51	264 g
	225.70	384	2,012 kg
	225.17	765	4,320 kg

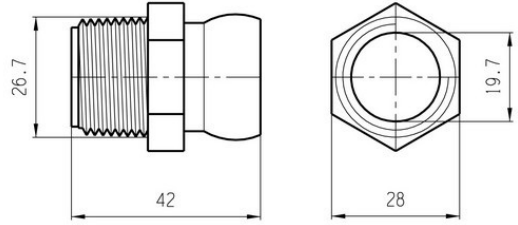
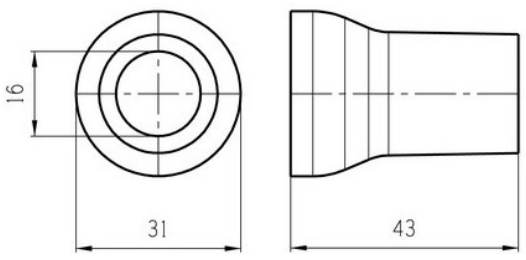
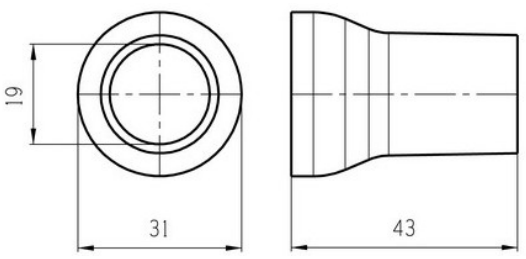
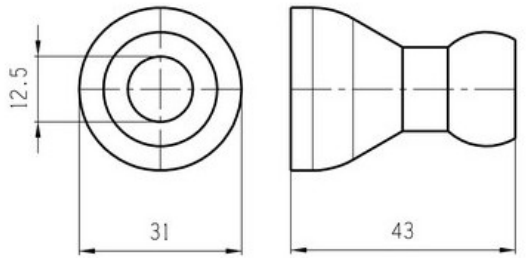
Obrázek	Produkt	Kat. č.	Hmotnost
 <p>20.95 36.5 22 10.9</p>	Hrdlo se závitem 1/2" BSPT	225.08	10 g
 <p>16.66 36.5 19 10.9</p>	Hrdlo se závitem 3/8" BSPT	225.39	6 g
 <p>21.33 36.5 22 10.9</p>	Hrdlo se závitem 1/2" NPT	225.25	10 g
 <p>17.14 36.5 19 10.9</p>	Hrdlo se závitem 3/8" NPT	225.28	6 g
 <p>5 49.5</p>	Kulatá tryska ID 5 mm	225.09	6 g
 <p>8 49.5</p>	Kulatá tryska ID 8 mm	225.16	6 g

## Dimensions 1/2" System ID 12 mm

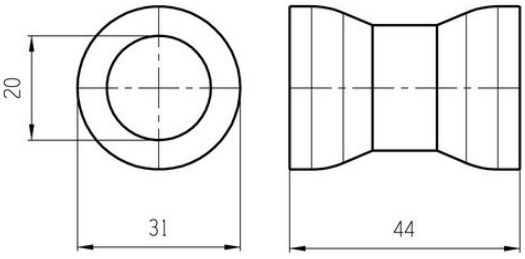
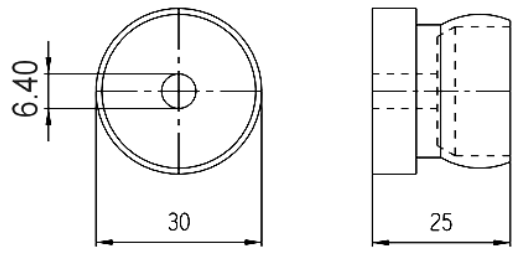
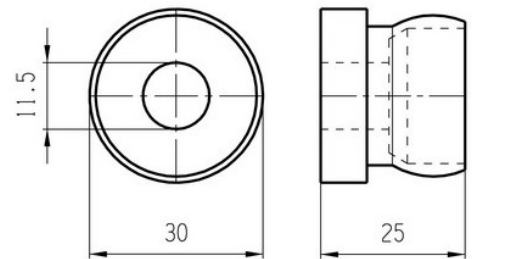
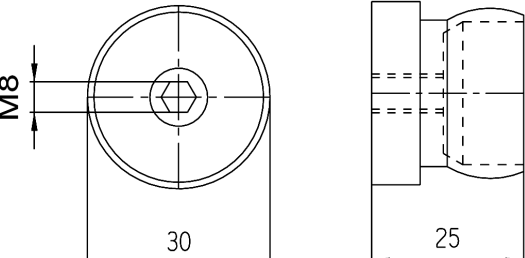
Obrázek	Produkt	Kat. č.	Hmotnost
	Kulatá tryska ID 11 mm	225.18	6 g
	Plochá Tryska 50 X 2 mm	225.10	10 g
	1/2" Spojka	225.35	4 g
	1/2" Y Rozdvojka	225.21	10 g
	1/2" Redukce 1/4"	225.22	4 g
	1/2" Přípojka na hadici ID 10,5	225.37	6 g
	Adaptér Loc-Line® 1/2"	225.24	6 g

## Dimensions 3/4" System ID 20 mm

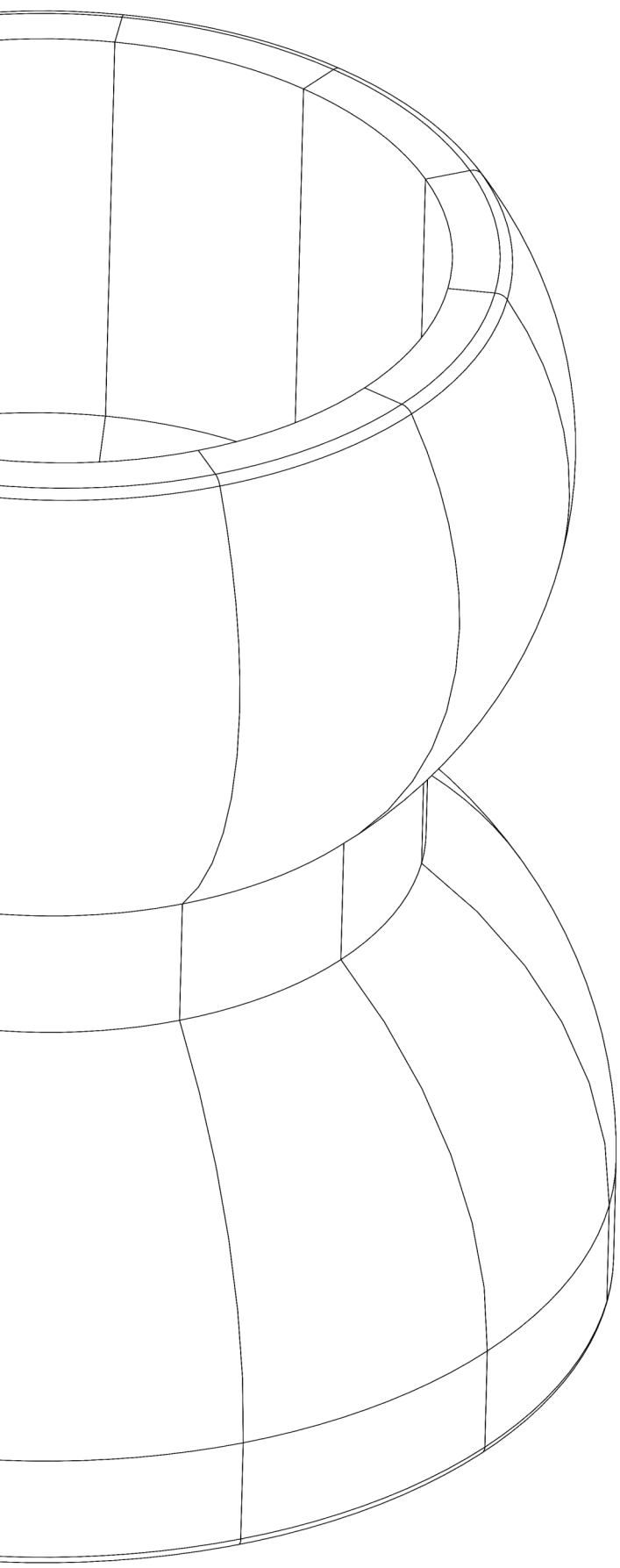
Obrázek	Kat. č.	Elements	Hmotnost
 <p>6 Elements</p>	304.01	12	82 g
	304.02	42	287 g
	304.06	315	2,151 kg
	304.08	630	5,100 kg

Obrázek	Produkt	Kat. č.	Hmotnost
	Hrdlo se závitem 3/4" NPT	304.10	12 g
	Kulatá tryska ID 16 mm	304.12	8 g
	Kulatá tryska ID 19 mm	304.14	8 g
	3/4" Redukce 1/2"	304.16	8 g

## Dimensions 3/4" System ID 20 mm

Obrázek	Produkt	Kat. č.	Hmotnost
	3/4" Spojka	304.18	10 g
	3/4" Přípojka na hadici ID 6,4 mm	304.20	8 g
	3/4" Přípojka na hadici ID 11,5 mm	304.22	8 g
	3/4" Přípojka na hadici M8	304.24	12 g





 **TUBOFLEX**

Modular Coolant Hose System

**AWS dei F.lli Amodeo snc**

**Via: Walter Tobagi 5**

**20081 Abbiategrasso (Mi) Italy**

**Tel: +39.02.9422253**

**Fax: +39.02.94240059**

**EMail: [info@aws-stampi.it](mailto:info@aws-stampi.it)**

**EMail: [sales@tuboflex.it](mailto:sales@tuboflex.it)**

**TUBOFLEX IS DISTRIBUTED BY:**