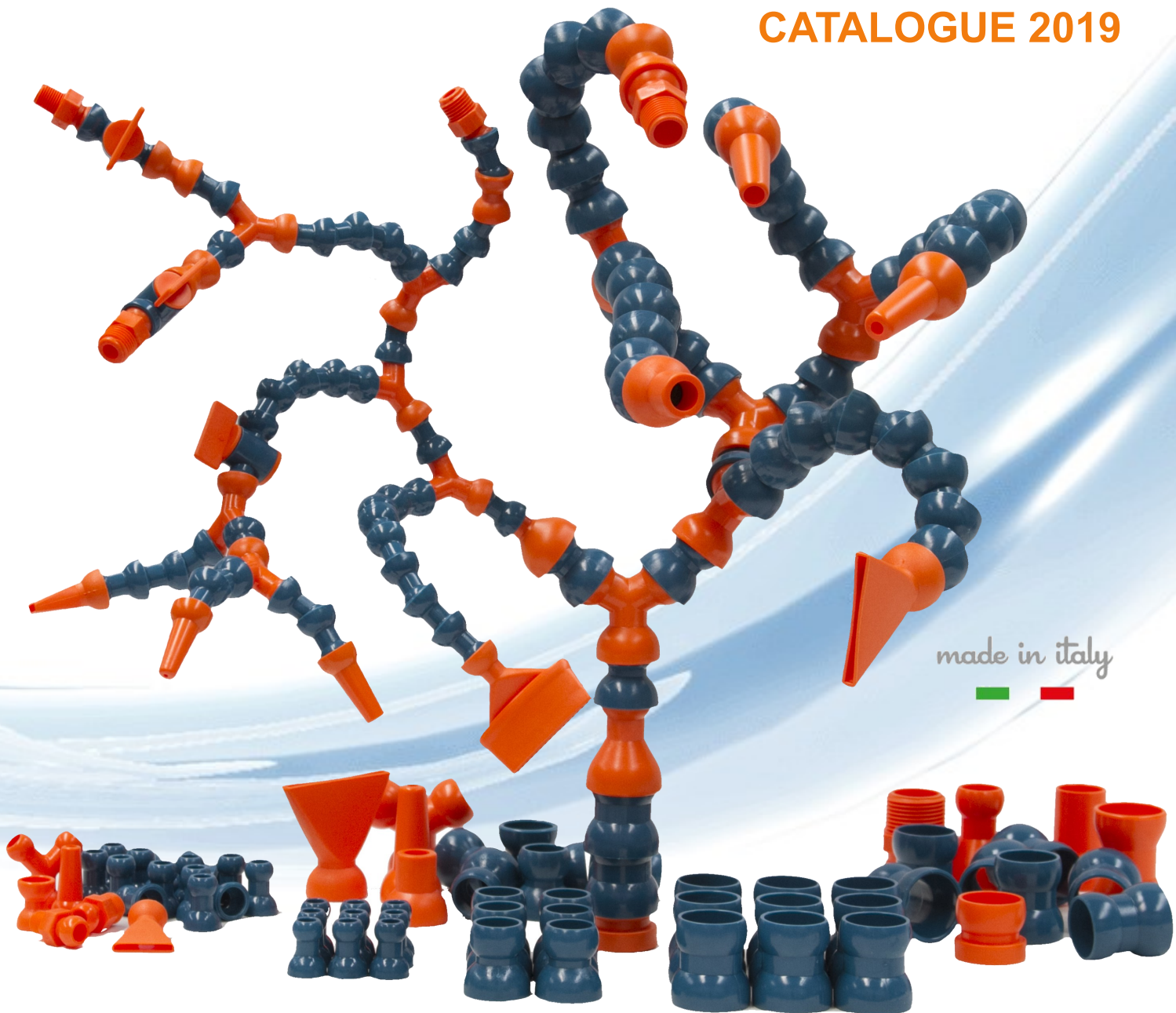




TUBOFLEX

CATALOGUE 2019



made in italy



Tuyaux Modulaires d'arrosage



TUBOFLEX Flexible modulaire de refroidissement. La notre société est en mesure d'offrir une vaste gamme des accessoires et des solutions flexibles, y compris: les raccords et les buses de différents diamètres et de débit, soupapes, connecteurs à Y et base magnétique

TUBOFLEX est disponible en 3 tailles: 1,4", 1/2" et 3/4".

Web Site : www.tuboflex.it - www.tubo-flex.com

Tuyaux modulaires d'arrosage

AWS plus de vingt ans fabrique et commercialise le tuyau modulaire porte liquide et air TUBOFLEX.

La notre société est en mesure d'offrir une vaste gamme des accessoires et des solutions flexibles, y compris: les raccords et les buses de différents diamètres et de débit, soupapes, connecteurs à Y et base magnétique .

Ce système, grâce à son excellente fonctionnalité, est utilisé dans divers secteurs de l'industrie dans le domaine des machines à CNC pour transmettre du réfrigérant liquide et dans le domaine de la lubrification, où il est utilisé pour amener de l'air ou de liquide.

TUBOFLEX est disponible en 3 tailles: 1/4", 1/2" et 3/4".

1/4" System Diamètre Intérieur **7 mm**
1/2" System Diamètre Intérieur **12 mm**
3/4" System Diamètre Intérieur **20 mm**



Modèle	Pression	Flux
1/4" - 7 mm	4 bar	15 l/min
1/2" - 12 mm	2 bar	30 l/min
3/4" - 20 mm	1,5 bar	72 l/min

Principaux Caracteristiques

- ◆ Denouable
- ◆ Resistant à les vibrations
- ◆ Inaltérable aux agents chimiques normaux
- ◆ Ne conduit pas l'électricité
- ◆ Courbé le diamètre et la portée reste inchangés



dei F.lli Amodeo snc



**STAMPAGGIO MATERIE PLASTICHE
PROGETTAZIONE E COSTRUZIONE STAMPI**

Via: W. Tobagi, 20081 Abbiategrasso (MI)
Tel.02.9422253 Fax 02.94240059
E-mail: info@aws-stampi.it
Web: www: aws-stampi.it

RoHS and REACH declaration

Abbiategrasso, 1 Gennaio 2013

Ogg.: Dichiarazione RoHS e REACH

La tabella annessa alla Direttiva Europea n° 2002/95/EC del 27/01/2003 ("Restrizione nell'uso di sostanze pericolose nei componenti elettrici ed elettronici" - rif. RoHS) specifica le quantità di Piombo (Pb), Mercurio (Hg), Cadmio (Cd) e Cromo esavalente (Cr) che sono escluse dai requisiti dell'articolo 4. In particolare, il punto 6 della tabella indica: "... lega di rame contenente fino al 4% di piombo."

DICHIARAZIONE RoHS

Le parti in plastica prodotte da AWS snc sono fabbricate con materie plastiche conformi ai requisiti della direttiva europea 2002/95/EC. Presso i nostri uffici sono depositate le dichiarazioni di conformità rilasciate dai nostri fornitori.

Il regolamento REACH (n. 1907/2006) stabilisce che fornitori di prodotti debbano informare i loro clienti riguardo alla presenza di determinate sostanze nei prodotti venduti.

DICHIARAZIONE REACH

AWS snc non produce né importa sostanze chimiche.

Tuttavia, in qualità di *utilizzatore di sostanze*, è stata richiesta ai fornitori adeguata documentazione riguardo allo stato di applicazione del suddetto regolamento. Presso i nostri uffici sono depositate le dichiarazioni di conformità rilasciate dai nostri fornitori.

In caso di necessità sarete tempestivamente informati, al fine di ottemperare agli obblighi previsti dal regolamento.

Re.: RoHS and REACH declaration

The annexed table to the European Directive n° 2002/95/EC dated 27/01/2003 ("Restriction of the use of certain hazardous substances in electrical and electronic equipment" - ref. RoHS) specifies the quantities of Lead (Pb), Mercury (Hg), Cadmium (Cd) and Hexavalent Chromium (Cr) which are exempted from the requirements of article 4. In particular, point 6 of the table indicates: "... copper alloy containing up to 4% lead by weight."

RoHS DECLARATION

Plastic parts made by AWS snc are manufactured with plastic materials consistent to requirements of European directive 2002/95/EC; the declarations of conformity from our suppliers are available and filed in our office.

REACH Regulation (n. 1907/2006) obliges suppliers of articles to inform their customers about the presence of certain substances in articles they are supplying to them.

REACH DECLARATION

AWS snc do not manufacture and import chemical substances. However, as a user of substances, adequate documentation has been asked to suppliers regarding the status of implementation of the Regulation. These declarations of conformity from our suppliers are available and filed in our office.

If need, you will be promptly informed, in order to fulfill its responsibilities under the regulation.

Système 1/4" ID 7 mm

Flexible Articulé 1/4"



Désignation d'article	Réf.	Prix €
Flexible Articulé 1/4" 310 mm	225.01	€ 4,50
Flexible Articulé 1/4" 1 Mt.	225.11	€ 12,00
Rouleau Flexible Articulé 1/4" 7,5 Mt.	225.75	€ 90,00
Rouleau Flexible Articulé 1/4" 15 Mt.	225.15	€ 180,00

Standard colors: 

Raccords Filetés 1/8" NPT



225.02 4 pcs € 3,10

225.A02 50 pcs € 30,40


Standard colors: 

Raccords Filetés 1/4" NPT



225.03 4 pcs € 3,10

225.A03 50 pcs € 30,40


Standard colors: 

Buse Ronde ID 1,5 mm



225.04 4 pcs € 3,10

225.A04 50 pcs € 30,40


Standard colors: 

Buse Ronde ID 3 mm



225.05 4 pcs € 3,10

225.A05 50 pcs € 30,40

Standard colors: 

Buse Ronde ID 5 mm



225.13 4 pcs € 3,10

225.A13 50 pcs € 30,40


Standard colors: 

Buse Plate 25 X 2 mm



225.06 2 pcs € 4,65

225.A06 20 pcs € 33,00

Standard colors: 

Buse Plate Orientable 16 Trous ID 1,5 mm



225.14 2 pcs € 6,90

225.A14 20 pcs € 55,60

Standard colors: 

Manchon Double 1/4"



225.34 4 pcs € 3,45

225.A34 20 pcs € 13,55

Standard colors: 

Dérivation en Y 1/4"



225.32 2 pcs € 4,65

225.A32 20 pcs € 33,00

Standard colors: 

Robinet d'Arrêt pour Flexible Articulé 1/4"



225.33 2 pcs € 7,80

225.A33 10 pcs € 34,80


Standard colors: 

Robinet d'Arrêt 1/8" NPT



225.36 2 pcs € 7,80

225.A36 10 pcs € 34,80

Standard colors: 

Robinet d'Arrêt 1/4" NPT



225.38 2 pcs € 7,80

225.A38 10 pcs € 34,80

Standard colors: 

Pince de Montage 1/4"




300.14 1 pcs € 8,00

Système 1/2" ID 12 mm

Flexible Articulé 1/2"



Désignation d'article	Réf.	Prix €
Flexible Articulé 1/2" 320 mm	225.07	€ 5,30
Flexible Articulé 1/2" 1 Mt.	225.12	€ 14,00
Rouleau Flexible Articulé de 1/2" 7,5 Mt.	225.70	€ 110,00
Rouleau Flexible Articulé de 1/2" 15 Mt.	225.17	€ 220,00

Standard colors: 

Raccord Fileté 1/2" NPT



225.25	4 pcs	€ 3,50
225.A25	50 pcs	€ 34,80

Standard colors: 

Raccord Fileté 3/8" NPT



225.28	4 pcs	€ 3,50
225.A28	50 pcs	€ 34,80

Standard colors: 

Buse Ronde ID 5 mm



225.09	4 pcs	€ 3,50
225.A09	50 pcs	€ 34,80

Standard colors: 

Buse Ronde ID 8 mm



225.16	4 pcs	€ 3,50
225.A16	50 pcs	€ 34,80

Standard colors: 

Buse Ronde ID 11 mm




225.18	4 pcs	€ 3,50
225.A18	50 pcs	€ 34,80

Standard colors: 

Manchon Double 1/2"




225.35	4 pcs	€ 3,90
225.A35	20 pcs	€ 15,50

Colori Standard: 

Buse Plate 50 X 2 mm



225.10	2 pz	€ 6,00
225.A10	20 pz	€ 40,00

Standard colors: 

Raccord Fileté 1/2" BSPT



225.08	4 pcs	€ 3,50
225.A08	50 pcs	€ 34,80

Standard colors: 

Raccord Fileté 3/8" BSPT



225.39	4 pcs	€ 3,50
225.A39	50 pcs	€ 34,80

Standard colors: 

Adaptateur 1/2" vers 1/4"




225.22	2 pcs	€ 3,90
225.A22	20 pcs	€ 33,00

Standard colors: 

Dérivation en Y 1/2"



225.21	2 pcs	€ 5,65
225.A21	20 pcs	€ 40,00

Standard colors: 

Adaptateur pour LOC-LINE® 1/2"



225.24	2 pz	€ 3,50
225.A24	10 pz	€ 15,50

Standard colors: 

Robinet à Boisseau Sphérique M-F 1/2"







225.50	2 pcs	€ 10,00
225.A50	10 pcs	€ 45,00





Robinet à Boisseau Sphérique F-F 1/2"



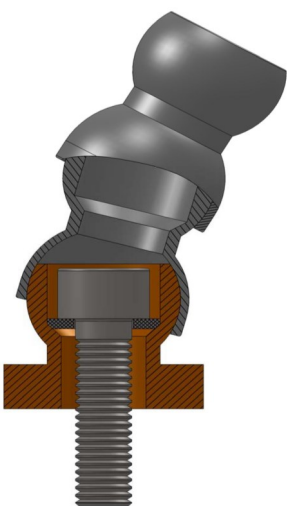
225.55	2 pcs	€ 10,00
225.A55	10 pcs	€ 45,00

Système 1/2" ID 12 mm

Support de Fixation 1/2" ID 6,4 mm			
	225.41	2 pcs	€ 3,50
	225.A41	20 pcs	€ 30,80
Standard colors: 			
Support de Fixation 1/2" ID 10,5 mm			
	225.37	2 pcs	€ 3,50
	225.A37	20 pcs	€ 30,80
Standard colors: 			


Support de Fixation 1/2" M8			
	225.42	2 pcs	€ 4,30
	225.A42	10 pcs	€ 20,00
Standard colors: 			
Base Magnétique Avec Fixation 3/4"			
	225.43	1 St.	€ 12,80
	Standard colors: 		

Support de Fixation Système 1/2"




Réf.225.41
Réf.225.37


Figure 1



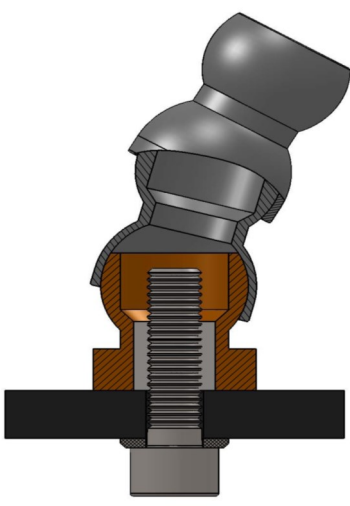
Réf. 225.41
Figure 1



Réf. 225.37
Figure 1



Réf. 225.42
Figure 2

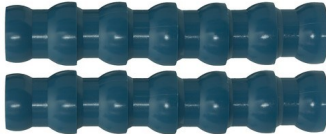



Réf.225.42

Figure 2

Système 3/4" ID 20 mm

Flexible Articulé 3/4"

	Désignation d'article	Réf.	Prix €
	Flexible Articulé 3/4" Lung.300 mm	304.02	€ 8,40
	Flexible Articulé 3/4" Lung. 1 Mt	304.04	€ 23,40
	Flexible Articulé 3/4" Lung 7,5 mt.	304.06	€ 175,50
	Flexible Articulé 3/4" Lung. 15 mt.	304.08	€ 350,00
Standard colors:			

Raccord Fileté 3/4" NPT



304.10 4 pcs. € 5,50

304.A10 50 pcs. € 54,20


Standard colors: 

Buse Ronde ID 16 mm



304.12 4 pcs. € 5,50

304.A12 50 pcs. € 54,20


Standard colors: 

Buse Ronde ID 19 mm



304.14 4 pcs. € 5,50

304.A14 50 pcs. € 54,20

Standard colors: 

Adaptateur 3/4" vers 1/2"



304.16 2 pcs. € 6,60

304.A16 20 pcs. € 50,90

Standard colors: 

Manchon Double 3/4"



304.18 4 pcs. € 6,90

304.A18 20 pcs. € 27,70

Standard colors: 

Support de Fixation 3/4" ID 6,4 mm



304.20 2 pcs. € 5,46

304.A20 20 pcs. € 54,21

Standard colors: 

Support de Fixation 3/4" ID 11,5 mm



304.22 2 pcs. € 5,46

304.A22 20 pcs. € 54,21


Standard colors: 

Support de Fixation 3/4" M8



304.24 2 pcs. € 6,10

304.A24 20 pcs. € 59,80

Standard colors: 

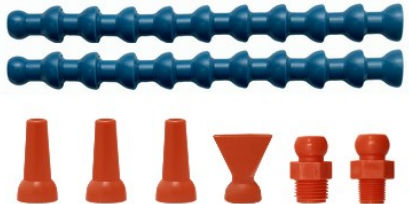
Base Magnétique Avec Fixation 3/4"




304.50 1 pc € 12,80

Standard colors: 

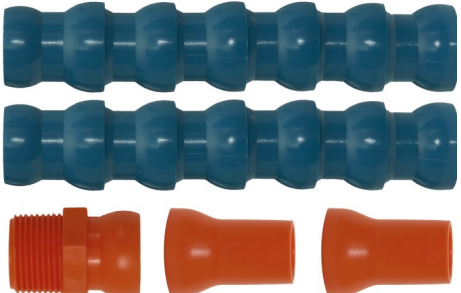
Kit de Flexible Articulé 1/4"

Kit de Flexible Articulé 1/4"			
	Désignation d'article	Réf.	Prix €
	Nr.1 Flexible Articulé 1/4" 310 mm Nr.1 Raccord Fileté 1/8" NPT Nr.1 Raccord Fileté 1/4" NPT Nr.1 Buse Ronde ID 1,5 mm Nr.1 Buse Ronde ID 3 mm Nr.1 Buse Ronde ID 5 mm Nr.1 Buse Plate 25 x 2 mm	225.C14	€ 6,20
	Poids:48 g		

Kit de Flexible Articulé 1/2" ID 12 mm


Kit de Flexible Articulé 1/2"			
	Désignation d'article	Réf.	Prix €
	Nr.1 Flexible Articulé 1/2" 320 mm Nr.1 Raccord Fileté 1/2" NPT Nr.1 Raccord Fileté 3/8" NPT Nr.1 Buse Ronde ID 5 mm Nr.1 Buse Ronde ID 8 mm Nr.1 Buse Ronde ID 11 mm Nr.1 Buse Plate 50 x 2 mm	225.C12	€ 7,00
	Poids:130 g		

Kit de Flexible Articulé 3/4" ID 20 mm

Kit de Flexible Articulé 3/4"			
	Désignation d'article	Réf.	Prix €
	Nr.1 Flexible Articulé 3/4" Lung. 300 Nr.1 Raccord Fileté 3/4" NPT Nr.1 Buse Ronde ID 16 mm Nr.1 Buse Ronde ID 19 mm	225.C34	€ 11,70
	Poids:112 g		


Flexible Articulé 1/4" ID 7 mm

Maxi Set - Boîte d'assortiment flexible 1/4"

	Désignation d'article	Réf.	Prix €
	Nr.8 Flexible Articulé 1/4" 140 mm Nr.2 Raccords Filetés 1/8" NPT Nr.4 Raccords Filetés 1/4" NPT Nr.2 Buses Rondes ID 1,5 mm Nr.2 Buses Rondes ID 3 mm Nr.2 Buses Rondes ID 5 mm Nr.2 Buses Plates 25 x 2 mm Nr.2 Buses Plates 16 Trous ID 1,5 mm Nr.2 Dérivations en Y 1/4" Nr.1 Manchon Double Nr.2 Robinets d'Arrêt Flexible Articulé Nr.1 Pince de Montage 1/4" <p style="text-align: right;">Poids: 620 g</p>	400.14	€ 45,00


Flexible Articulé 1/2" ID 12 mm

Maxi Set - Boîte d'assortiment flexible 1/2"

	Désignation d'article	Réf.	Prix €
	Nr.4 Flexible Articulé 1/2" 245 mm Nr.4 Raccords Filetés 1/2" NPT Nr.2 Raccords Filetés 3/8" NPT Nr.2 Buses Rondes ID 5 mm Nr.2 Buses Rondes ID 8 mm Nr.2 Buses Rondes ID 11 mm Nr.2 Buses Plates 50 x 2 mm Nr.2 Dérivations en Y 1/2" Nr.2 Manchon Double 1/2" Nr.2 Robinet 1/2" NPT Mâle Nr.2 Adaptateur pour LOC-LINE® <p style="text-align: right;">Poids: 900 g</p>	400.12	€ 55,00

Flexible Articulé 3/4" ID 20 mm

Maxi Set - Boîte d'assortiment flexible 3/4"

	Système 3/4" Nr.2 Flexible Articulé 3/4" 250 mm Nr.4 Raccord Fileté 3/4" NPT Nr.2 Buse Ronde ID 16 mm Nr.2 Buse Ronde ID 19 mm Nr.2 Adaptateur 3/4" vers 1/2" Système 1/2" Nr.4 Flexible Articulé 1/2" L.125 mm Nr.2 Dérivation en Y 1/2" Nr.2 Buse Ronde ID 5 mm Nr.2 Buse Ronde ID 8 mm Nr.2 Buse Ronde ID 11 mm Nr.4 Buse Plate 50 X 2 mm <p style="text-align: right;">Poids: 620 g</p>	400.34	€ 65,00
---	---	--------	---------

Composition Tuyaux Articulés 1/4"

Composition En Ligne 1/4"



Composition Longueur 330 mm	Réf.	Prix €
18 Segments – 1 Robinet En Ligne 1/4" – 3 Buses Rondes ID 1,5-3-5 mm	227.01	€ 9,00

Composition Robinet Fileté Mâle 1/8"



Composition Longueur 350 mm	Réf.	Prix €
18 Segments – 1 Robinet Fileté Mâle 1/8" – 3 Buses Rondes ID 1,5-3-5 mm	227.02	€ 9,00

Composition Robinet Fileté Mâle 1/4"



Composition Longueur 350 mm	Réf.	Prix €
18 Segments – 1 Robinet Fileté Mâle 1/4" – 3 Buses Rondes ID 1,5-3-5 mm	227.03	€ 9,00

Composition Double Fileté 1/4"

Composition Double Fileté 1/8"



Composition Longueur 270 mm	Réf.	Prix €
14 Segments - 1 Manchon Double- 2 Raccords Filetés 1/8" NPT	227.07	€ 6,00

Composition Double Fileté 1/4"



Composition Longueur 270 mm	Réf.	Prix €
14 Segments - 1 Manchon Double- 2 Raccords Filetés 1/4" NPT	227.08	€ 6,00

Applications: Micro lubrication delivery system (MQL)

Composition Tuyaux Articulés 1/2"

Composition Robinet Mâle



Composition Longueur 350 mm	Réf.	Prix €
12 Segments – 1 Robinet Mâle 1/2" – 3 Buses Rondes ID 5-8-11 mm	227.05	€ 11,00
12 Segments – 1 Robinet Mâle 3/8" – 3 Buses Rondes ID 5-8-11 mm	227.38 MF	€ 11,00

Composition Robinet 1/2" Femelle



Composition Longueur 350 mm	Réf.	Prix €
12 Segments – 1 Robinet 1/2" Femelle – 3 Buses Rondes ID 5-8-11 mm	227.04	€ 11,00
12 Segments – 1 Robinet 3/8" Femelle – 3 Buses Rondes ID 5-8-11 mm	227.38 FF	€ 11,00

Composition Double Fileté 1/2"

Composition Double Fileté 1/2"



Composition Longueur 300 mm	Réf.	Prix €
11 Segments – 1 Manchon Double – 2 Raccords Filetés 1/2" NPT	227.09	€ 8,00
11 Segments – 1 Manchon Double – 2 Raccords Filetés 3/8" NPT	227.38	€ 8,00

Applications: Micro lubrication delivery system (MQL)

Composition Tuyaux Articulés 3/4"

Composition Robinet Mâle 3/4"



Composition Longueur 350 mm

Réf

Prix €

10 Segments – 1 Robinet Mâle 3/4" – 3 Buses Rondes ID 16-19 mm

227.34M

€ 28,00

Composition Robinet 3/4" Femelle



Composition Longueur 350 mm

Réf

Prix €

10 Segments – 1 Robinet 3/4" Femelle – 2 Buses Rondes ID 16 - 19 mm

227.34F

€ 28,00

Composition Double Fileté 3/4"

Composition Double Fileté 3/4"



Composition Longueur 320 mm

Réf

Prix €


9 Segments – 1 Manchon Double 3/4" – 2 Raccords Filetés 3/4" NPT

227.10


€ 12,00

Base Distribución Magnética 1/4"


Base Magnétique 1/4"

	Désignation d'article	Réf.	Prix €
	Nr.1 Base Magnétique Nr.1 Raccord Tube Nr.2 Capuchons de Raccord Fileté 1/4" Poids: 126 g	227.89	€ 11,00




Base Magnétique 1/4" 1 Flexible Articulé

	Désignation d'article	Réf.	Prix €
	Nr.1 Base Magnétique Nr.1 Raccord Tube Nr.1 Flexible Articulé 1/4" 310 mm Nr.1 Robinet Fileté Mâle 1/4" Nr.1 Buse Ronde ID 1,5 mm Nr.1 Buse Ronde ID 3 mm Nr.1 Buse Ronde ID 5 mm Nr.1 Buse Plate 25 X 2 mm Poids: 174 g	227.90	€ 20,00

Base Magnétique 1/4" 2 Flexible Articulé

	Désignation d'article	Réf.	Prix €
	Nr.1 Base Magnétique Nr.1 Raccord Tube Nr.2 Flexible Articulé 1/4" 310 mm Nr.2 Robinets Fileté Mâle 1/4" Nr.2 Buses Rondes ID 1,5 mm Nr.2 Buses Rondes ID 3 mm Nr.2 Buses Rondes ID 5 mm Nr.2 Buses Plates 25 X 2 mm Poids: 218 g	227.99	€ 25,00

Écrans de Protection

Écrans de Protection 150 x 200			
	Désignation d'article	Réf.	Prix €
		<p>Ecran de protection avec base magnétique</p> <p>Ecran de protection en polycarbonate, rapide à mettre en place et orientable tous azimuts, il peut tourner autour de sa base de 360°. Écrans de Protection 150 x 200</p> <p>Poids: 910 g</p>	305.10
	Ecran polycarbonate seul:150 x 200 mm	305.11	€ 8,80
Écrans de Protection 190 x 250			
	Désignation d'article	Réf.	Prix €
	<p>Ecran de protection avec base magnétique</p> <p>Ecran de protection en polycarbonate, rapide à mettre en place et orientable tous azimuts, il peut tourner autour de sa base de 360°. Écrans de Protection 190 x 250</p> <p>Poids: 915 g</p>	305.12	€ 48,00
	Ecran polycarbonate seul:190 x 250 mm	305.13	€ 11,40
Écrans de Protection 250 x 300			
	Désignation d'article	Réf.	Prix €
	<p>Ecran de protection avec base magnétique</p> <p>Ecran de protection en polycarbonate, rapide à mettre en place et orientable tous azimuts, il peut tourner autour de sa base de 360°. Écrans de Protection 250 x 300</p> <p>Poids: 920 g</p>	305.14	€ 50,00
	Ecran polycarbonate seul: 250 x 300 mm	305.15	€ 14,00

Information Plastic Material

MATERIAL: HOSTAFORM ACETAL COPOLYMER

CERTIFICATIONS:

- **FDA** (FOOD APPROVALS)
- **NSF/ANSI STANDARD 61** (Drinking Water System Components)
- **UL LABORATORIES CERTIFIED**
- **WRAS** (Water Regulations)



Caractéristiques Techniques



1/4"

1/2"

3/4"

Diamètre Intérieur Segment

Modèle	Diamètre
Système 1/4"	Ø 7 mm
Système 1/2"	Ø 12 mm
Système 3/4"	Ø 20 mm

Pression

Modèle	Pression	Flux
1/4" System	4 bar	15 l/min
1/2" System	2 bar	30 l/min
3/4" System	1,5 bar	72 l/min

Température

Point de fusion:	165°
Température d'utilisation maxi :	80°

Compatibilité Chimique

Acétone	Oui	
Acides		Non
Alcool, éthyle	Oui	
Solution ammoniacale (forte)		Non
Essence	Oui	
Graisses	Oui	
Solvants pour vernis	Oui	
Chlorate de sodium	Non	
Huiles solubles	Oui	
Solutions d'ions hypochlorites		Non



SYSTEM 1/4 ID 7 mm

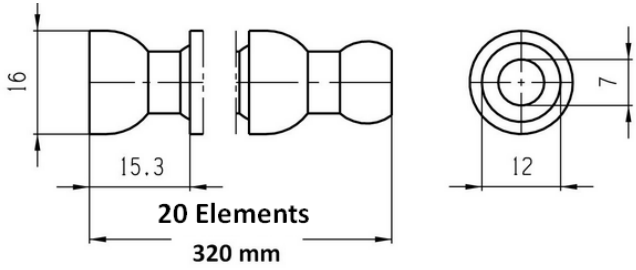
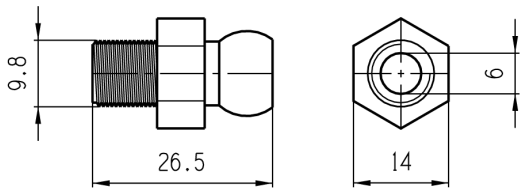
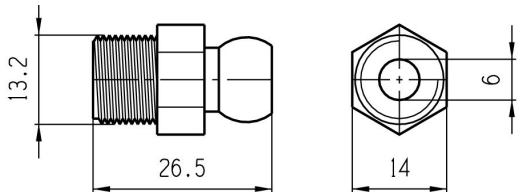
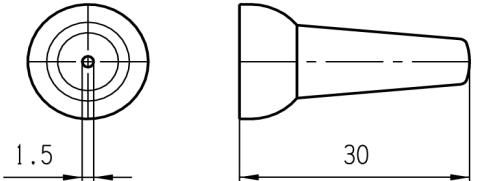
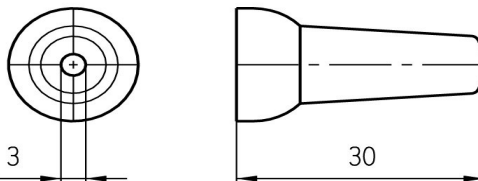
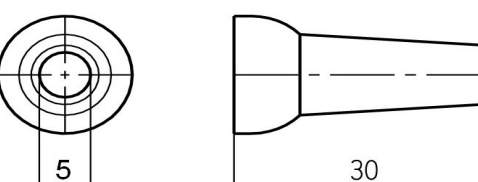
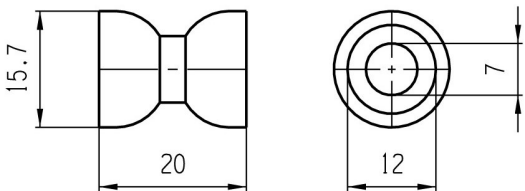
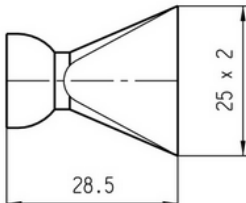
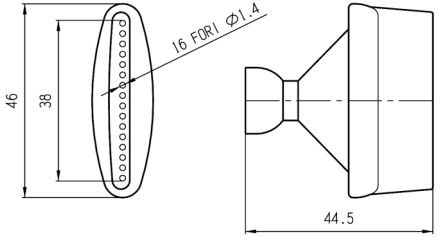
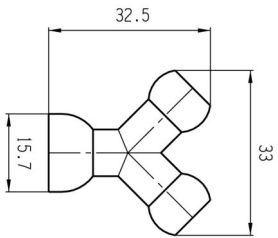
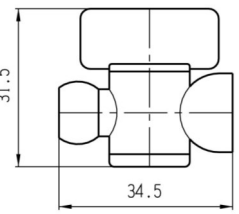
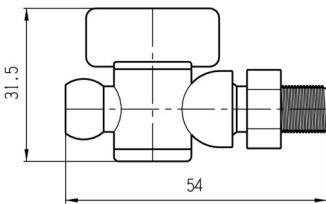
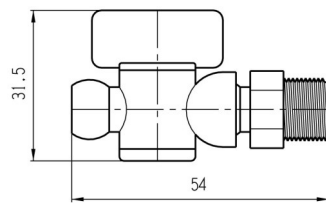
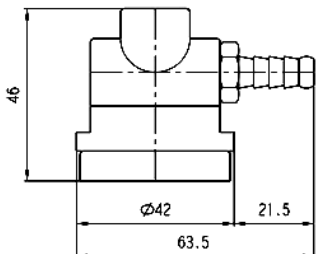
Figure	Réf.	Segments	Poids
	225.01	20	34 g
	225.11	66	108 g
	225.75	495	1,210 kg
	225.15	990	2,030 kg

Figure	Désignation d'Article	Réf.	Poids
	Raccords Filetés 1/8 NPT	225.02	2 g
	Raccords Filetés 1/4 NPT	225.03	2 g
	Buse Ronde ID 1,5 mm	225.04	2 g
	Buse Ronde ID 3 mm	225.05	2 g
	Buse Ronde ID 5 mm	225.13	2 g
	Manchon Double 1/4"	225.34	2 g

SYSTEM 1/4 ID 7 mm

Figure	Désignation d'Article	Réf.	Poids
	Buse Plate 25 X 2 mm	225.06	2 g
	Buse Plate Orientable 16 Trous ID 1,5 mm	225.14	8 g
	Dérivation en Y 1/4"	225.32	4 g
	Robinet d'Arrêt 1/4	225.33	8 g
	Robinet d'Arrêt 1/8" NPT	225.36	10 g
	Robinet d'Arrêt 1/4" NPT	225.38	10 g
	Base Magnétique 1/4"	225.89	126 g

SYSTEM 1/2 ID 12 mm

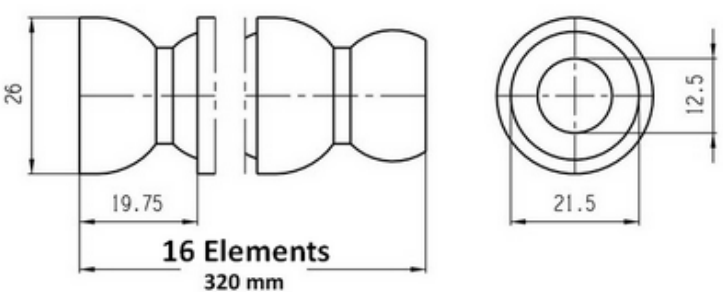
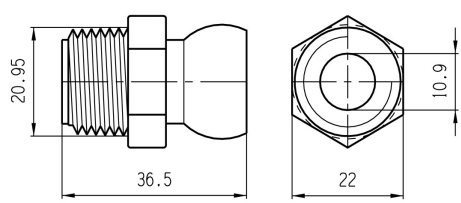
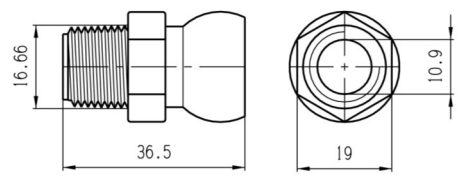
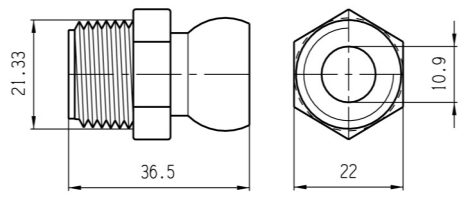
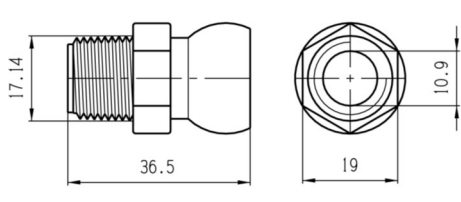
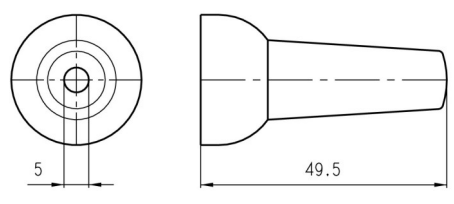
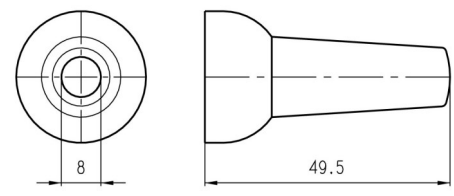
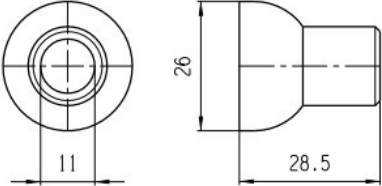
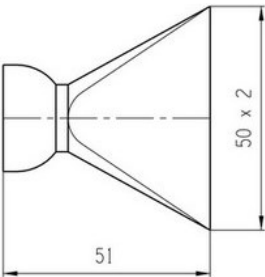
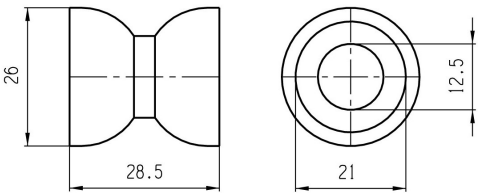
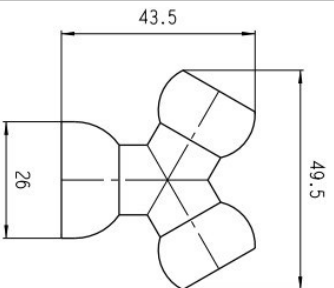
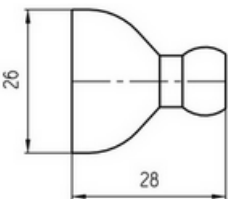
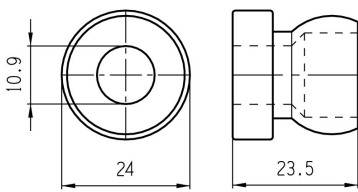
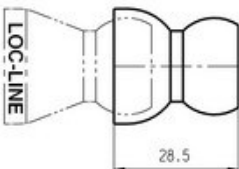
Figure	Réf.	Segments	Poids
	225.07	16	82 g
	225.12	51	264 g
	225.70	384	2,012 kg
	225.17	765	4,320 kg

Figure	Désignation d'Article	Réf.	Poids
	Raccord Fileté 1/2" BSPT * British Standard Pipe Thread	225.08	10 g
	Raccord Fileté 3/8" BSPT * British Standard Pipe Thread	225.39	6 g
	Raccord Fileté 1/2" NPT NPT American National Taper Pipe Threads	225.25	10 g
	Raccord Fileté 3/8" NPT NPT American National Taper Pipe Threads	225.28	6 g
	Buse Ronde ID 5 mm	225.09	6 g
	Buse Ronde ID 8 mm	225.16	6 g

SYSTEM 1/2 ID 12 mm

Figure	Désignation d'Article	Réf.	Poids
	Buse Ronde ID 11 mm	225.18	6 g
	Buse Plate 50 X 2 mm	225.10	10 g
	Manchon Double 1/2"	225.35	4 g
	Dérivation en Y 1/2"	225.21	10 g
	Adaptateur 1/2" vers 1/4"	225.22	4 g
	Support Fixation 1/2 6,4 Support Fixation 1/2 10,5	225.41 225.37	6 g 6 g
	Adaptateur pour LOC-LINE® 1/2	225.24	6 g

SYSTEM 3/4 ID 20 mm

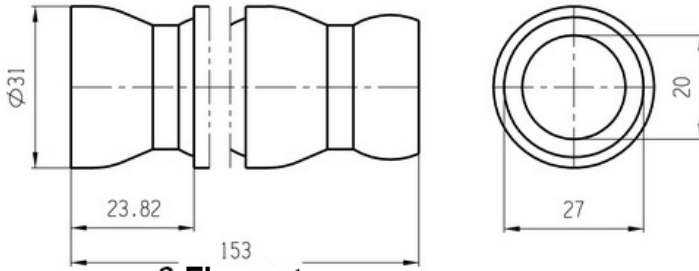
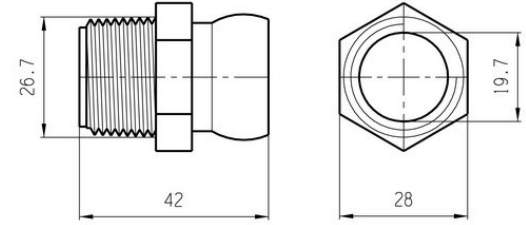
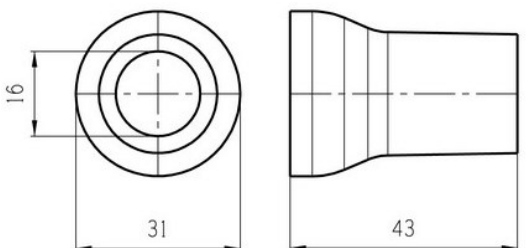
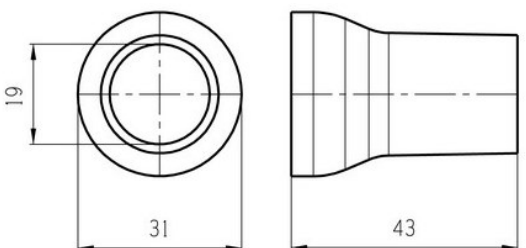
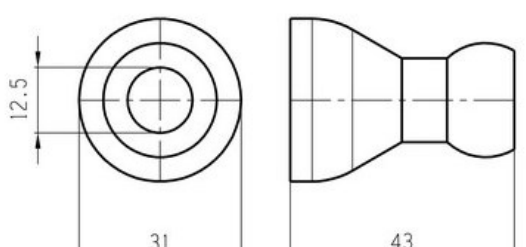
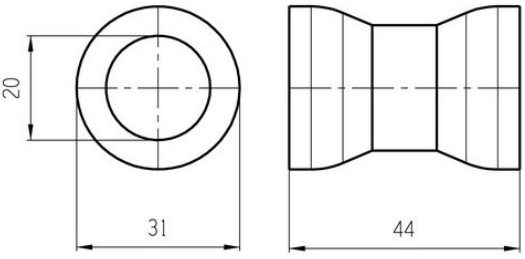
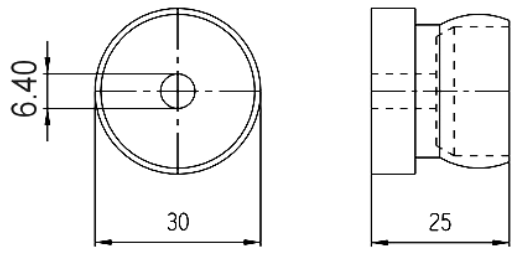
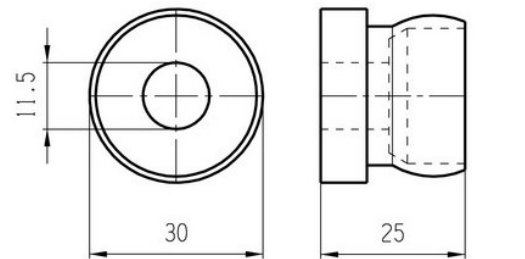
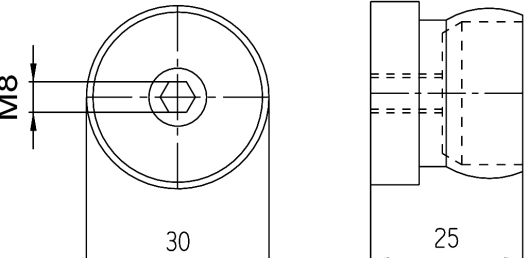
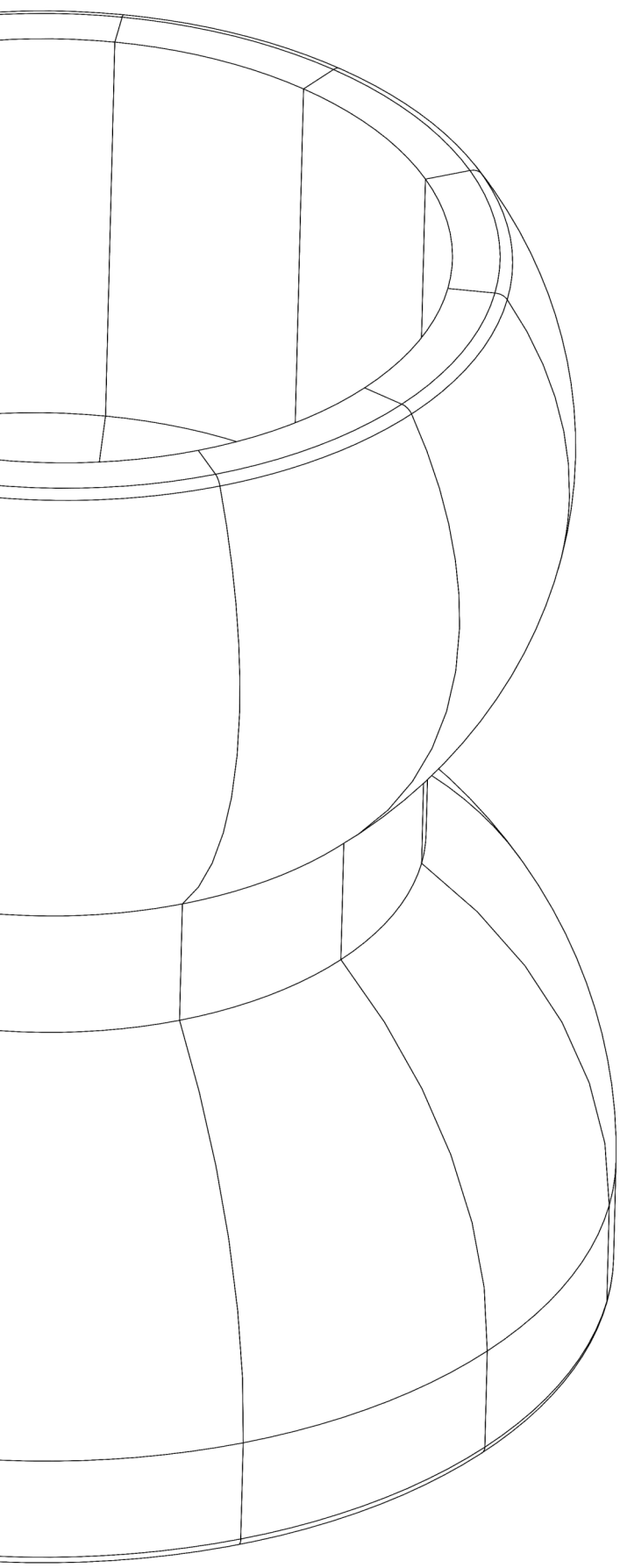
Figure	Réf	Elements	Poids
 <p>6 Elements</p>	304.01	12	82 g
	304.02	42	287 g
	304.06	315	2,151 kg
	304.08	630	5,100 kg

Figure	Désignation d'Article	Réf	Poids
	Raccord Fileté 3/4" NPT	304.10	12 g
	Buse Ronde ID 16 mm	304.12	8 g
	Buse Ronde ID 19 mm	304.14	8 g
	Adaptateur 3/4" vers 1/2"	304.16	8 g

SYSTEM 3/4 ID 20 mm

Figure	Désignation d'Article	Réf	Poids
	Manchon Double 3/4"	304.18	10 g
	Support de Fixation 3/4" ID 6,4 mm	304.20	8 g
	Support de Fixation 3/4" ID 11,5 mm	304.22	8 g
	Support de Fixation 3/4" M8	304.24	12 g



 **TUBOFLEX**

Modular Coolant Hose System

AWS dei F.lli Amodeo snc

Via: Walter Tobagi 5

20081 Abbiategrasso (Mi) Italy

Tel: +39.02.9422253

Fax: +39.02.94240059

E-Mail: info@aws-stampi.it

E-Mail: sales@tuboflex.it

TUBOFLEX IS DISTRIBUTED BY: