



TUBOFLEX

CATALOGO 2019



made in italy



TUBO FLESSIBILE COMPONENTIBILE



Tubo componibile snodato TUBOFLEX è il sistema universale può essere montato su tutte le macchine utensili ed utilizzato per il passaggio di acqua, olio e aria, per la lubrificazione e il raffreddamento, compatibile con i principali sistemi esistenti sul mercato.

Disponibile in 3 differenti misure: 1/4" , 1/2" e 3/4"

Web Site : www.tuboflex.it - www.tubo-flex.com

TUBOFLEX

Modular Coolant Hose System

Sistema universale per la lubrificazione e il raffreddamento. Compatibile con i principali sistemi esistenti sul mercato.

Il sistema Tuboflex grazie alla sua ottima funzionalità, viene impiegato in vari settori industriali, nel campo delle macchine a CNC, macchine del legno, del marmo, per il trasporto di liquido refrigerante e nel campo della lubrificazione minimale dove viene impiegato per condurre aria, olio o liquidi.

La Linea TUBOFLEX è in grado di offrire una vasta gamma di soluzioni e di flessibili, di varie dimensioni 1/4", 1/2" e 3/4" e di portata ed un completo set di accessori: ugelli, raccordi filettati, innesti a Y e soluzioni magnetiche

Dimensioni Ø Interne:

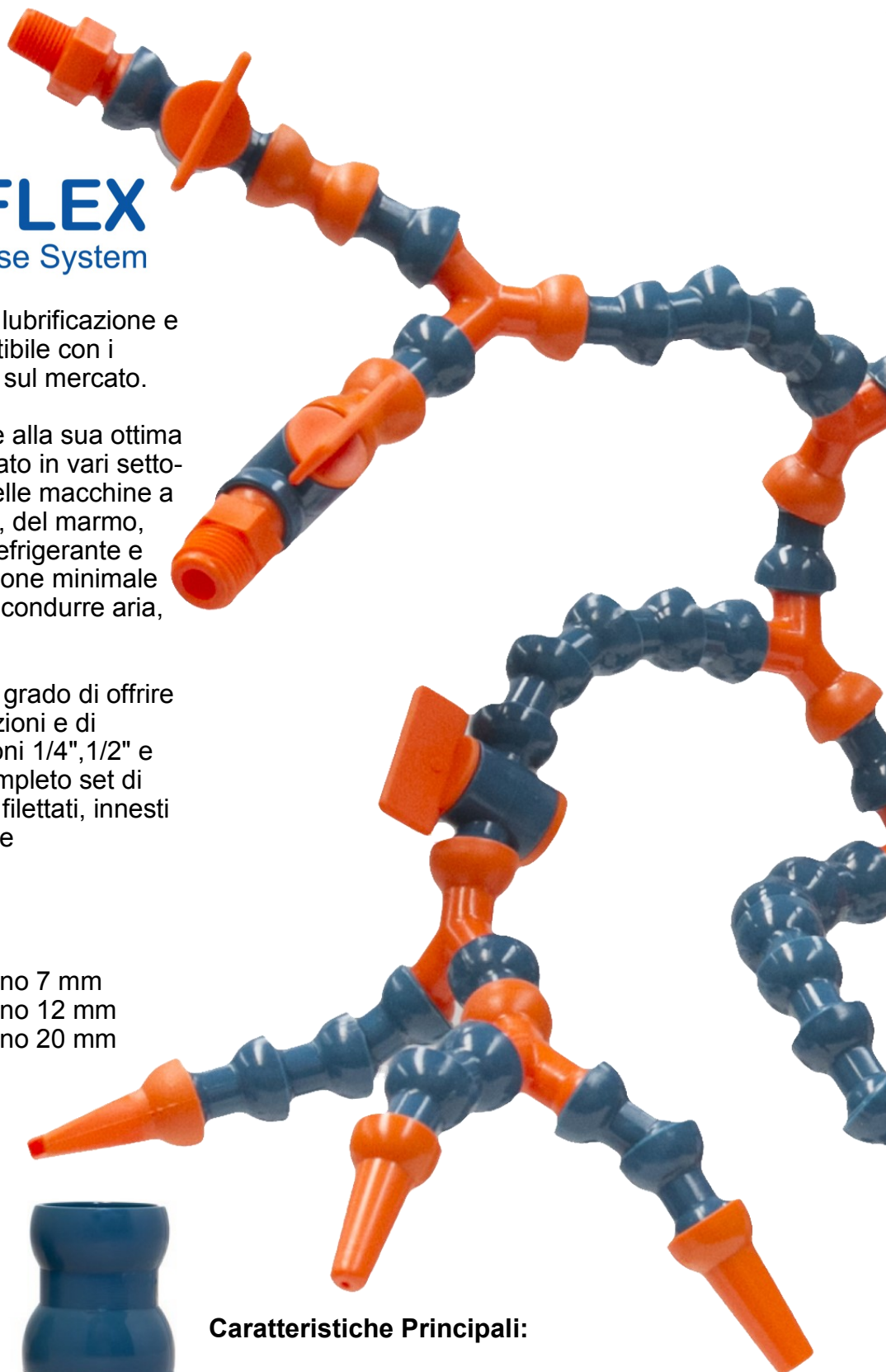
- Sistema 1/4" Ø interno 7 mm
- Sistema 1/2" Ø interno 12 mm
- Sistema 3/4" Ø interno 20 mm



Sistema	Pressioni	Portata
1/4"-7 mm	4 Bar	15 l/min
1/2"-12 mm	2 Bar	30 l/min
3/4"-20 mm	1,5 Bar	72 l/min

Caratteristiche Principali:

- ◆ Resistente alle vibrazioni.
- ◆ Assolutamente ermetico
- ◆ Inalterabile agli agenti chimici
- ◆ Non è conduttore di elettricità
- ◆ Costruito con Polimeri di alta qualità Hostaform





dei F.lli Amodeo snc



**STAMPAGGIO MATERIE PLASTICHE
PROGETTAZIONE E COSTRUZIONE STAMPI**

Via: W. Tobagi, 20081 Abbiategrasso (MI)
Tel.02.9422253 Fax 02.94240059
E-mail: info@aws-stampi.it
Web: www: aws-stampi.it

RoHS and REACH declaration

Abbiategrasso, 1 Gennaio 2013

Ogg.: Dichiarazione RoHS e REACH

La tabella annessa alla Direttiva Europea n° 2002/95/EC del 27/01/2003 ("Restrizione nell'uso di sostanze pericolose nei componenti elettrici ed elettronici" - rif. RoHS) specifica le quantità di Piombo (Pb), Mercurio (Hg), Cadmio (Cd) e Cromo esavalente (Cr) che sono escluse dai requisiti dell'articolo 4. In particolare, il punto 6 della tabella indica: "... lega di rame contenente fino al 4% di piombo."

DICHIARAZIONE RoHS

Le parti in plastica prodotte da AWS snc sono fabbricate con materie plastiche conformi ai requisiti della direttiva europea 2002/95/EC. Presso i nostri uffici sono depositate le dichiarazioni di conformità rilasciate dai nostri fornitori.

Il regolamento REACH (n. 1907/2006) stabilisce che fornitori di prodotti debbano informare i loro clienti riguardo alla presenza di determinate sostanze nei prodotti venduti.

DICHIARAZIONE REACH

AWS snc non produce né importa sostanze chimiche.

Tuttavia, in qualità di *utilizzatore di sostanze*, è stata richiesta ai fornitori adeguata documentazione riguardo allo stato di applicazione del suddetto regolamento. Presso i nostri uffici sono depositate le dichiarazioni di conformità rilasciate dai nostri fornitori.

In caso di necessità sarete tempestivamente informati, al fine di ottemperare agli obblighi previsti dal regolamento.

Re.: RoHS and REACH declaration

The annexed table to the European Directive n° 2002/95/EC dated 27/01/2003 ("Restriction of the use of certain hazardous substances in electrical and electronic equipment" - ref. RoHS) specifies the quantities of Lead (Pb), Mercury (Hg), Cadmium (Cd) and Hexavalent Chromium (Cr) which are exempted from the requirements of article 4. In particular, point 6 of the table indicates: "... copper alloy containing up to 4% lead by weight."

RoHS DECLARATION

Plastic parts made by AWS snc are manufactured with plastic materials consistent to requirements of European directive 2002/95/EC; the declarations of conformity from our suppliers are available and filed in our office.

REACH Regulation (n. 1907/2006) obliges suppliers of articles to inform their customers about the presence of certain substances in articles they are supplying to them.

REACH DECLARATION

AWS snc do not manufacture and import chemical substances. However, as a user of substances, adequate documentation has been asked to suppliers regarding the status of implementation of the Regulation. These declarations of conformity from our suppliers are available and filed in our office.


If need, you will be promptly informed, in order to fulfill its responsibilities under the regulation.

Sistema Flessibile Modulare 1/4" Ø int. 7 mm

Segmento Flessibile 1/4"



Descrizione	Art.No	Prezzo €
Segmento Flessibile 1/4" Lung. 310 mm	225.01	€ 4,50
Segmento Flessibile 1/4" Lung. 1 Mt	225.11	€ 12,00
Bobina Segmento Flessibile 1/4" Lung 7,5 Mt	225.75	€ 90,00
Bobina Segmento Flessibile 1/4" Lung. 15 Mt	225.15	€ 180,00


Colori standard: 

Raccordo Filetto 1/8" NPT



225.02 4 pz. € 3,10

225.A02 50 pz. € 30,40


Colori standard: 

Raccordo Filetto 1/4" NPT



225.03 4 pz. € 3,10

225.A03 50 pz. € 30,40


Colori standard: 

Ugello Foro Uscita ID 1,5 mm



225.04 4 pz. € 3,10

225.A04 50 pz. € 30,40


Colori standard: 

Ugello Foro Uscita ID 3 mm



225.05 4 pz. € 3,10

225.A05 50 pz. € 30,40


Colori standard: 

Ugello Foro Uscita ID 5 mm



225.13 4 pz. € 3,10

225.A13 50 pz. € 30,40


Colori standard: 

Ugello Piatto 25 x 2 mm



225.06 2 pz. € 4,65

225.A06 20 pz. € 33,00


Colori standard: 

Ugello Piatto Orientabile 16 Fori ID 1,5 mm



225.14 2 pz. € 6,90

225.A14 20 pz. € 55,60


Colori standard: 

Manicotto Doppio Innesto 1/4"



225.34 4 pz. € 3,45

225.A34 20 pz. € 13,55

Colori standard: 

Attacco a Y 1/4"



225.32 2 pz. € 4,65

225.A32 20 pz. € 33,00


Colori standard: 

Valvola in Linea 1/4"



225.33 2 pz. € 7,80

225.A33 10 pz. € 34,80


Colori standard: 

Valvola Filetto 1/8" NPT



225.36 2 pz. € 7,80

225.A36 10 pz. € 34,80


Colori standard: 

Valvola Filetto 1/4" NPT



225.38 2 pz. € 7,80

225.A38 10 pz. € 34,80

Colori standard: 

Pinza di Montaggio-Smontaggio 1/4"



300.14 1 pz. € 8,00

Sistema Flessibile Modulare 1/2" Ø int. 12 mm

Segmento Flessibile 1/2"




Descrizione	Art.No	Prezzo €
Segmento Flessibile 1/2" Lung.320 mm	225.07	€ 5,30
Segmento Flessibile 1/2" Lung.1 Mt	225.12	€ 14,00
Bobina Segmento Flessibile 1/2" Lung.7,5 Mt	225.70	€ 110,00
Bobina Segmento Flessibile 1/2" Lung.15 Mt	225.17	€ 220,00

Colori standard: 

Raccordo Filetto 1/2" NTP




225.25	4 pz	€ 3,50
225.A25	50 pz	€ 34,80

Colori standard: 

Raccordo Filetto 1/2" BSPT




225.08	4 pz	€ 3,50
225.A08	50 pz	€ 34,80

Colori standard: 

Raccordo Filetto 3/8" NTP




225.28	4 pz	€ 3,50
225.A28	50 pz	€ 34,80

Colori standard: 

Raccordo Filetto 3/8" BSPT




225.39	4 pz	€ 3,50
225.A39	50 pz	€ 34,80

Colori standard: 

Ugello Foro Uscita ID 5 mm




225.09	4 pz	€ 3,50
225.A09	50 pz	€ 34,80

Colori standard: 

Riduzione Sistema 1/2" a 1/4"




225.22	2 pz	€ 3,90
225.A22	20 pz	€ 33,00

Colori standard: 

Ugello Foro Uscita ID 8 mm




225.16	4 pz	€ 3,50
225.A16	50 pz	€ 34,80

Colori standard: 

Attacco a Y 1/2"




225.21	2 pz	€ 5,65
225.A21	20 pz	€ 40,00

Colori standard: 

Ugello Foro Uscita ID 11 mm




225.18	4 pz	€ 3,50
225.A18	50 pz	€ 34,80

Colori standard: 

Adattatore Loc-Line® 1/2"



225.24	2 pz	€ 3,50
225.A24	10 pz	€ 15,50

Colori standard: 

Manicotto Doppio Innesto 1/2"



225.35	4 pz	€ 3,90
225.A35	20 pz	€ 15,50

Colori standard: 

Valvola a Sfera 1/2" M/F




225.50	2 pz	€ 10,00
225.A50	10 pz	€ 45,00

Ugello Piatto 50 x 2 mm



225.10	2 pz	€ 6,00
225.A10	20 pz	€ 40,00

Colori standard: 

Valvola a Sfera 1/2" F/F



225.55	2 pz	€ 10,00
225.A55	10 pz	€ 45,00


Sistema Flessibile Modulare 1/2" Ø int. 12 mm

Elemento di Fissaggio 1/2" ID 6,4 mm



225.41 2 pz € 3,50

225.A41 20 pz € 30,80


Colori standard: 

Elemento di Fissaggio 1/2" Filetto M8



225.42 2 pz € 4,30

225.A42 10 pz € 20,00

Colori standard: 

Elemento di Fissaggio 1/2" ID 10,5 mm



225.37 2 pz € 3,50

225.A37 20 pz € 30,80

Colori standard: 

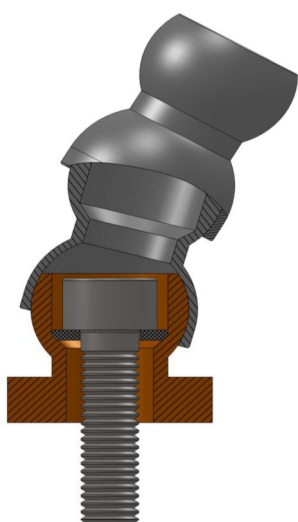
Elemento 1/2" con Base Magnetica



225..43 1 pz € 12,80

Colori standard: 

Esempi di Fissaggio



Part.No 225.37 – 225.41
 Figura 1



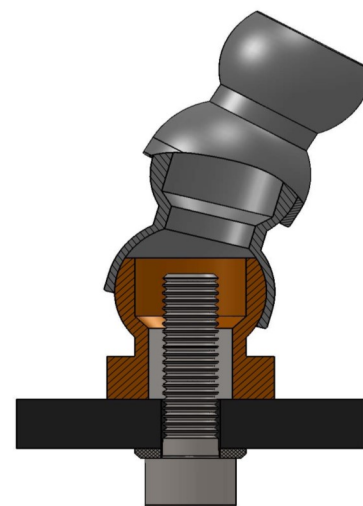
Part.No 225.41
 Foro diametro 6,4 mm
 Figura 1



Part.No 225.37
 Foro diametro 10,5 mm
 Figura 1



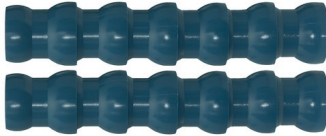
Part.No 225.42
 Filetto M8
 Figura 2




Part.No 225.42
 Figura 2

Sistema Flessibile Modulare 3/4" Ø int. 20 mm


Segmento Flessibile 3/4"

	Descrizione	Art.No	Prezzo €
	Segmento Flessibile 3/4" Lung.300 mm	304.02	€ 8,40
	Segmento Flessibile 3/4" Lung.1 Mt	304.04	€ 23,40
	Confezione Segmento Flessibile 3/4" Lung.7,5 mt.	304.06	€ 175,50
	Confezione Segmento Flessibile 3/4" Lung.15 mt.	304.08	€ 350,00

Colori standard: 


Raccordo Filetto 3/4" NPT



304.10	4 pz	€ 5,50
304.A10	50 pz	€ 54,20
Colori standard: 		


Elemento di Fissaggio 3/4" ID 6,4 mm



304.20	2 pz	€ 5,46
304.A20	20 pz	€ 54,21
Colori standard: 		


Ugello Foro Uscita ID 16 mm



304.12	4 pz	€ 5,50
304.A12	50 pz	€ 54,20
Colori standard: 		


Elemento di Fissaggio 3/4" ID 11,5 mm



304.22	2 pz	€ 5,46
304.A22	20 pz	€ 54,21
Colori standard: 		


Ugello Foro Uscita ID 19 mm



304.14	4 pz	€ 5,50
304.A14	50 pz	€ 54,20
Colori standard: 		


Elemento di Fissaggio 3/4" Filetto M8



304.24	2 pz	€ 6,10
304.A24	20 pz	€ 59,80
Colori standard: 		


Riduzione da 3/4" a 1/2"



304.16	2 pz	€ 6,60
304.A16	20 pz	€ 50,90
Colori standard: 		


Elemento 3/4" con Base Magnetica



304.50	1 pz	€ 12,80
Colori standard: 		

Manicotto Doppio Innesto 3/4



304.18	4 pz	€ 6,90
304.A18	20 pz	€ 27,70
Colori standard: 		

Composizione Standard 1/4" Ø int 7 mm

Kit Standard 1/4"			
	Descrizione	Art.No	Prezzo €
	Nr.1 Segmento Flessibile Lung.310 mm Nr.1 Raccordo Filetto 1/8" Npt Nr.1 Raccordo Filetto 1/4" Npt Nr.1 Ugello Tondo Foro ID 1,5 mm Nr.1 Ugello Tondo Foro ID 3 mm Nr.1 Ugello Tondo Foro ID 5 mm Nr.1 Ugello Piatto 24 x 2 mm	225.C14	€ 6,20
	Peso: 48 g		

Composizione Standard 1/2" Ø int 12 mm

Kit Standard 1/2"			
	Descrizione	Art.No	Prezzo €
	Nr 1 Segmento Flessibile Lung.320mm Nr 1 Raccordo Filetto 1/2" Npt Nr 1 Raccordo Filetto 3/8" Npt Nr 1 Ugello Tondo Foro ID 5 mm Nr 1 Ugello Tondo Foro ID 8 mm Nr.1 Ugello Tondo Foro ID 11 mm Nr 1 Ugello Piatto 50 x 2 mm	225.C12	€ 7,00
	Peso:130 g		

Composizione Standard 3/4" Ø int 20 mm

Kit Standard 3/4"			
	Descrizione	Art.No	Prezzo €
	Nr 1 Tubo Flessibile Lung. 300 mm Nr 1 Raccordo Filetto 3/4" Npt Nr 1 Ugello 3/4 Tondo Foro ID 16 mm Nr 1 Ugello 3/4 Tondo Foro ID 19 mm	225.C34	€ 11,70
	Peso:112 g		

Maxi Set Sistema 1/4"

Valigetta Maxi Set Sistema 1/4"



Contenuto:

Nr.8 Segmenti Flessibili Lung.140 mm
 Nr.2 Raccordi Filetto 1/8"
 Nr.4 Raccordi Filetto 1/4"
 Nr.2 Ugelli Tondi Foro Ø 1,5 mm
 Nr.2 Ugelli Tondi Foro Ø 3 mm
 Nr.2 Ugelli Tondi Foro Ø 5 mm
 Nr.2 Ugelli Piatti 24 x 2 mm
 Nr.2 Ugelli Piatti 16 Fori Ø1,5 mm
 Nr.2 Attacchi a Y 1/4"
 Nr.1 Manicotto Doppio Innesto 6 mm
 Nr.2 Valvole di Chiusura
 Nr.1 Pinza di Montaggio

400.14

€ 45,00

Peso: 620 g

Maxi Set Sistema 1/2"

Valigetta Maxi Set Sistema 1/2"



Contenuto:

Nr.4 Segmenti Flessibili Lung. 245 mm
 Nr.4 Raccordi Filetto 1/2" NPT
 Nr.4 Raccordi Filetto 3/8" NPT
 Nr.2 Ugelli Tondi Foro ID 5 mm
 Nr.2 Ugelli Tondi Foro ID 8 mm
 Nr.2 Ugelli Tondi Foro ID 11 mm
 Nr.2 Ugelli Piatti 50 x 2 mm
 Nr.2 Attacchi a Y 1/2"
 Nr.2 Manicotto Doppio Innesto 12 mm
 Nr.2 Valvole in Metallo 1/2"
 Nr.2 Segmenti Adattatori Loc-Line®

400.12

€ 55,00

Peso: 620 g

Maxi Set Sistema 3/4"

Valigetta Maxi Set Sistema 3/4"



Contenuto:

SISTEMA 3/4"

Nr.2 Tubi Flessibili 3/4 Lung.250 mm
 Nr.4 Raccordi Filetto 3/4" Npt
 Nr.2 Ugelli Tondi 3/4 Foro ID 16 mm
 Nr.2 Ugelli Tondi 3/4 Foro ID 19 mm
 Nr.2 Riduzioni Sistema 3/4 a 1/2

SISTEMA 1/2"

Nr.4 Tubi Flessibili 1/2 Lung.125 mm
 Nr.2 Attacchi a Y 1/2"
 Nr.2 Ugelli Tondi 1/2 Foro ID 5 mm
 Nr.2 Ugelli Tondi 1/2 Foro ID 8 mm
 Nr.2 Ugelli Tondi 1/2 Foro ID 11 mm
 Nr.4 Ugelli Piatti 1/2 Uscita 50 x 2 mm

400.34

€ 65,00

Peso: 620 g

Composizione Valvola Sistema 1/4" Ø int 7 mm

Composizione Valvola Sistema 1/4"



Composizione Lung. 330 mm

Art.No

Prezzo €

18 Segmenti - 1 Regolatore di Flusso 1/4" - 3 Ugelli Tondi Foro ID 1,5-3-5 mm

227.01

€ 9,00

Composizione Valvola Filetto Maschio 1/8"



Composizione Lunghezza 350 mm

Art.No

Prezzo €

18 Segmenti - 1 Valvola Filetto 1/8" - 3 Ugelli Tondi Foro ID 1,5-3-5 mm

227.02

€ 9,00

Composizione Valvola Filetto Maschio 1/4"



Composizione Lunghezza 350 mm

Art.No

Prezzo €

18 Segmenti - 1 Valvola Filetto 1/4" - 3 Ugelli Tondi Foro ID 1,5-3-5 mm

227.03

€ 9,00

Composizione Doppio Filetto 1/4" Ø int 7 mm

Composizione Doppio Filetto 1/8"



Composizione Lunghezza 270 mm

Art.No

Prezzo €

14 Segmenti - 1 Manicotto Doppio Innesto 1/4" - 2 Raccordi Filetto 1/8"

227.07

€ 6,00

Composizione Doppio Filetto 1/4"



Composizione Lunghezza 270 mm

Art.No

Prezzo €

14 Segmenti - 1 Manicotto Doppio Innesto 1/4" - 2 Raccordi Filetto 1/4"

227.08

€ 6,00

Applicazioni: Sistemi di micro lubrificazione minimale (mqI)

Composizione Valvola Sistema 1/2" Ø int 12 mm

Composizione Valvola Filetto Maschio 1/2"



Composizione Lunghezza. 350 mm	Art.No	Prezzo €
12 Segmenti - 1 Valvola Filetto Maschio 1/2" - 3 Ugelli Tondi Foro ID 5-8-11 mm	227.05	€ 11,00
12 Segmenti - 1 Valvola Filetto Maschio 3/8" - 3 Ugelli Tondi Foro ID 5-8-11 mm	227.38 MF	€ 11,00

Composizione Valvola Filetto Femmina 1/2"



Composizione Lunghezza 350 mm	Art.No	Prezzo €
12 Segmenti - 1 Valvola Filetto Femmina 1/2" - 3 Ugelli Tondi Foro ID 5-8-11 mm	227.04	€ 11,00
12 Segmenti - 1 Valvola Filetto Femmina 3/8" - 3 Ugelli Tondi Foro ID 5-8-11 mm	227.38 FF	€ 11,00

Composizione Doppio Filetto 1/2" Ø int 12 mm

Composizione Doppio Filetto 1/2"



Composizione Lunghezza 300 mm	Art.No	Prezzo €
11 Segmenti - 1 Manicotto Doppio Innesso 1/2" - 2 Raccordi Filetto 1/2"	227.09	€ 8,00
11 Segmenti - 1 Manicotto Doppio Innesso 1/2" - 2 Raccordi Filetto 3/8"	227.38	€ 8,00

Applicazioni: Sistemi di micro lubrificazione minimale (mql)

Composizione Valvola Sistema 3/4" Ø int 20 mm

Composizione Valvola Filetto Maschio 3/4"



Composizione Segmento 3/4" Lunghezza 350 mm	Art.No	Prezzo €
10 Segmenti - 1 Valvola Filetto 3/4" Maschio - 2 Ugelli Tondi Foro ID 16-19 mm	227.34M	€ 28,00

Composizione Valvola Filetto Femmina 3/4"



Composizione Segmento 3/4" Lunghezza 350 mm	Art.No	Prezzo €
10 Segmenti - 1 Valvola Filetto Femmina 3/4" - 2 Ugelli Tondi Foro ID 16-19 mm	227.34F	€ 28,00

Composizione Doppio Filetto 3/4" Ø int 20 mm


Composizione Doppio Filetto 3/4"




Composizione Segmento 3/4" Lunghezza 330 mm	Art.No	Prezzo €
9 Segmenti - 1 Manicotto doppio innesto 3/4" - 2 Raccordi 3/4"	227.10	€ 12,00

Base Distribuzione Magnetica Sistema 1/4" Ø int 7 mm


Base Magnetica in Nylon 1/4"

	Descrizione	Art.No	Prezzo €
	Nr.1 Base Magnetica in Nylon Nr.1 Raccordo Portagomma Ø 8,5 mm Nr.2 Tappi di Chiusura Filetto 1/4" Peso: 126 g	227.89	€ 11,00

Base Magnetica Sistema 1/4" 1 Flessibile

	Descrizione	Art.No	Prezzo €
	Nr.1 Base Magnetica in Nylon Nr.1 Raccordo Portagomma Ø 8,5 mm Nr.1 Tappo di Chiusura Filetto 1/4" Nr.1 Valvola Filetto 1/4" Nr.1 Segmento Flessibile 1/4 Lung.310 mm Nr.1 Ugello 1/4 Foro ID 1,5 mm Nr.1 Ugello 1/4 Foro ID 3 mm Nr.1 Ugello 1/4 Foro ID 5 mm Peso: 174 g	227.90	€ 20,00

Base Magnetica Sistema 1/4" 2 Flessibili

	Descrizione	Art.No	Prezzo €
	Nr.1 Base Magnetica in Nylon Nr.1 Raccordo Portagomma Ø 8,5 mm Nr.2 Valvole Filetto 1/4" Nr.2 Segmenti Flessibili 1/4 Lung.310 mm Nr.2 Ugelli 1/4 Foro ID 1,5 mm Nr.2 Ugelli 1/4 Foro ID 3 mm Nr.2 Ugelli 1/4 Foro ID 5 mm Peso: 218 g	227.99	€ 25,00

Schermo Antifortunistico in Policarbonato

Schermi Protettivo 150 x 200 mm

	Descrizione	Art.No	Prezzo €
	Nr.1 Base magnetica Ø 71x15 con forza 25 kg. Nr.2 Elemento di Fissaggio 3/4" M8 Nr.1 Segmento Flessibile 3/4" Lung.300 mm Nr.1 Manicotto Doppio Innesto 3/4" Nr.1 Schermo in Policarbonato 150 x 200 mm <p style="text-align: right;">Peso: 910 g</p>	305.10	€ 45,00
Schermo di Ricambio Misura 150 x 200 mm	305.11	€ 8,80	

Schermi Protettivo 190 x 250 mm

	Descrizione	Art.No	Prezzo €
	Nr.1 Base magnetica Ø 71x15 con forza 25 kg. Nr.2 Elemento di Fissaggio 3/4" M8 Nr.1 Segmento Flessibile 3/4" Lung.300 mm Nr.1 Manicotto Doppio Innesto 3/4" Nr.1 Schermo in Policarbonato 190 x 250 mm <p style="text-align: right;">Peso: 910 g</p>	305.12	€ 48,00
Schermo di Ricambio Misura 190 x 250 mm	305.13	€ 11,40	

Schermi Protettivo 250 x 300 mm

	Descrizione	Art.No	Prezzo €
	Nr.1 Base magnetica Ø 71x15 con forza 25 kg. Nr.2 Elemento di Fissaggio 3/4" M8 Nr.1 Segmento Flessibile 3/4" Lung.300 mm Nr.1 Manicotto Doppio Innesto 3/4" Nr.1 Schermo in Policarbonato 250 x 300 mm <p style="text-align: right;">Peso: 910 g</p>	305.14	€ 50,00
Schermo di Ricambio Misura 250 x 300 mm	305.15	€ 14,00	

Informazioni Materia Prima

MATERIALE: HOSTAFORM ACETALICA COPOLIMERA

CERTIFICAZIONI

- **FDA** (FOOD APPROVALS)
- **NSF/ANSI STANDARD 61** (Drinking Water System Components)
- **UL LABORATORIES CERTIFIED**
- **WRAS** (Water Regulations)



Scheda Tecnica Prodotti



1/4"

1/2"

3/4"

Dimensioni Interne

Modello	Diametro Interno
Sistema 1/4"	Ø 7 mm
Sistema 1/2"	Ø 12 mm
Sistema 3/4"	Ø 20 mm

Pressioni

Modello	Pressioni	Portata
Sistema 1/4"	4 Bar	15 l/min
Sistema 1/2"	2 Bar	30 l/min
Sistema 3/4"	1,5 Bar	72 l/min

Temperature

Punto di Fusione:	165°
Max.Temperatura di Utilizzo:	80°

Compatibilità Agenti Chimici

Acetone	Si	
Acidi		No
Alcool Etilico	Si	
Ammonio Idratato		No
Benzina - Gasolina	Si	
Itrato di sodio:	Si	
Lubrificanti	Si	
Ipoclorito di sodio		No
Solventi Laccati	Si	
Detergenti	Si	
Acqua(> 65°C)		No

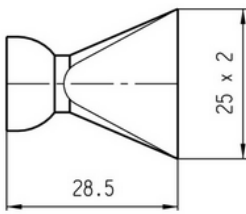
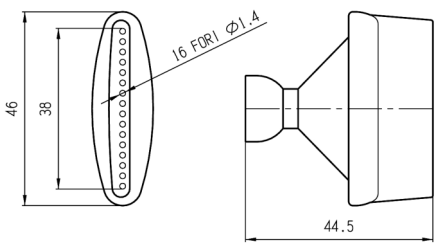
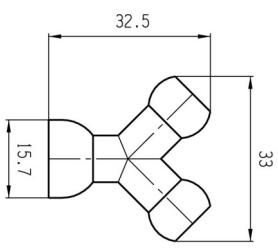
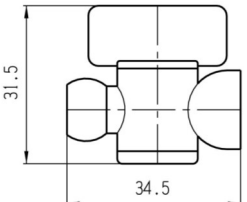
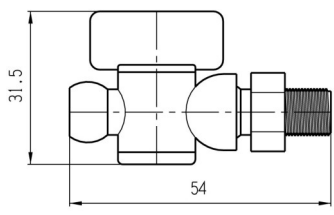
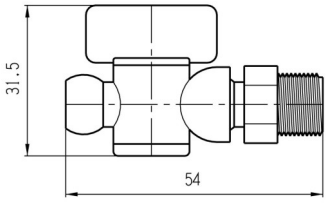
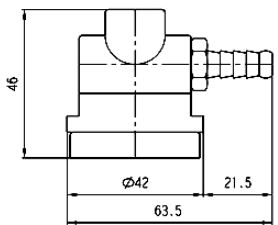


Dimensioni 1/4" Sistema Ø int 7 mm

Figura	Art.No	Segmenti	Peso
	225.01	20	34 g
	225.11	66	108 g
	225.75	495	1,210 kg
	225.15	990	2,030 kg

Figura	Descrizione Articolo	Art.No	Peso
	Raccordo Filetto 1/8"	225.02	2 g
	Raccordo Filetto 1/4"	225.03	2 g
	Ugello Foro ID 1,5 mm	225.04	2 g
	Ugello Foro ID 3 mm	225.05	2 g
	Ugello Foro ID 5 mm	225.13	2 g
	Manicotto Doppio Innesto 1/4"	225.34	2 g

Dimensioni Sistema 1/4" Ø int 7 mm

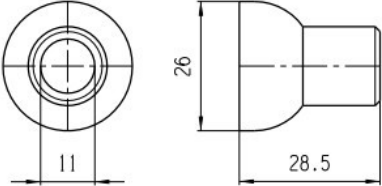
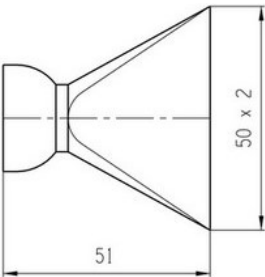
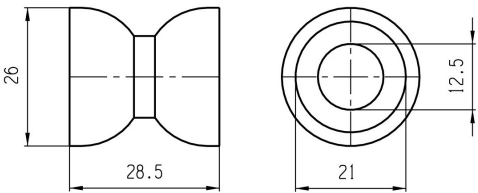
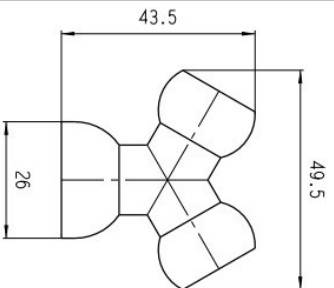
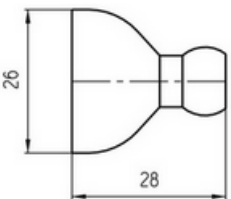
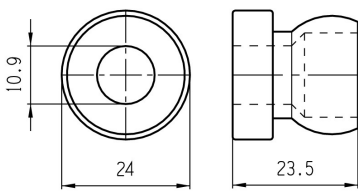
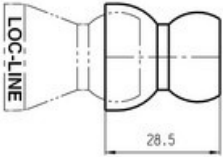
Figura	Descrizione Articolo	Art.No	Peso
	Ugello Piatto 25 x 2 mm	225.06	2 g
	Ugello Piatto Orientabile 16 Fori ID 1,5 mm	225.14	8 g
	Attacco a Y 1/4"	225.32	4 g
	Valvola in Linea 1/4"	225.33	8 g
	Valvola Filetto 1/8"	225.36	10 g
	Valvola Filetto 1/4"	225.38	10 g
	Base Magnetica 1/4 In Nylon	225.89	126 g

Dimensioni Sistema 1/2" Ø int 12 mm

Figura	Art.No	Segmenti	Peso
<p>16 SEGMENTI 320 mm</p>	225.07	16	82 g
	225.12	51	264 g
	225.70	384	2,012 kg
	225.17	765	4,320 kg

Figura	Descrizione Articolo	Art.No	Peso
	Raccordo Filetto 1/2" BSPT * British Standard Pipe Thread	225.08	10 g
	Raccordo Filetto 3/8" BSPT * British Standard Pipe Thread	225.39	6 g
	Raccordo Filetto 1/2" NPT NPT American National Taper Pipe Threads	225.25	10 g
	Raccordo Filetto 3/8" NPT NPT American National Taper Pipe Threads	225.28	6 g
	Ugello Foro ID 5 mm	225.09	6 g
	Ugello Foro ID 8 mm	225.16	6 g

Dimensioni Sistema 1/2" Ø int 12 mm

Figura	Descrizione Articolo	Art.No	Peso
	Ugello Foro ID 11 mm	225.18	6 g
	Ugello Piatto 50 x 2 mm	225.10	10 g
	Manicotto Doppio Innesto 1/2"	225.35	4 g
	Attacco a Y 1/2"	225.21	10 g
	Riduzione Sistema 1/2" a 1/4"	225.22	4 g
	Elemento di Fissaggio Sistema 1/2"	225.37	6 g
	Adattatore Loc-Line®	225.24	6 g

Dimensioni Sistema 3/4" Ø int 20 mm

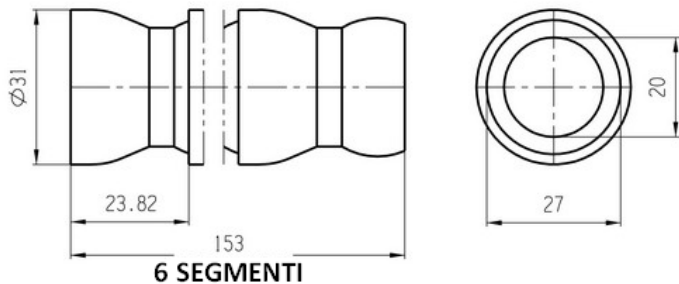
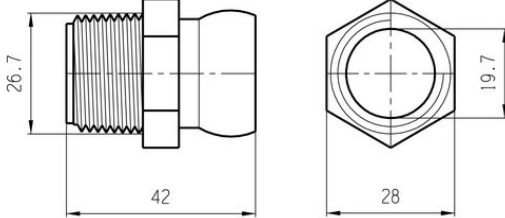
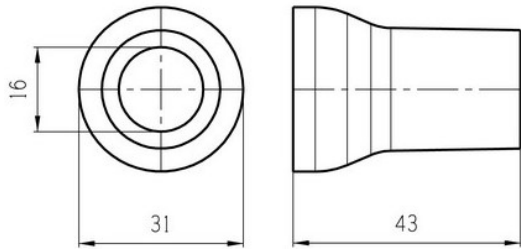
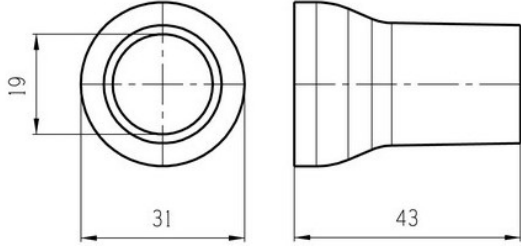
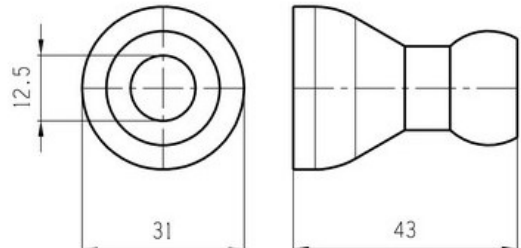
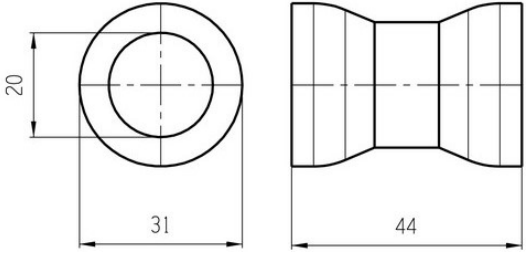
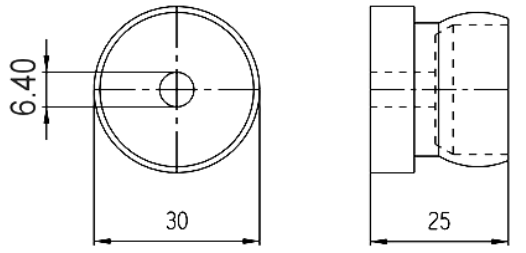
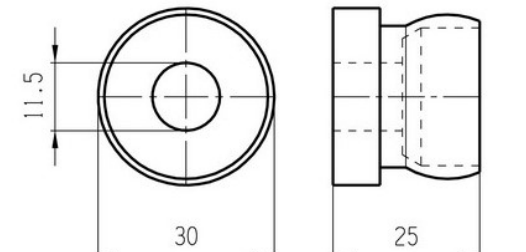
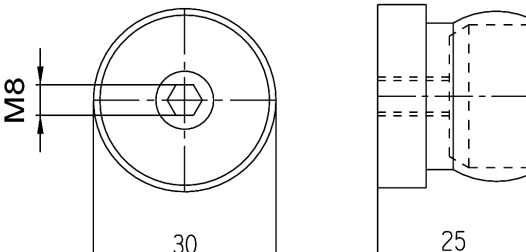
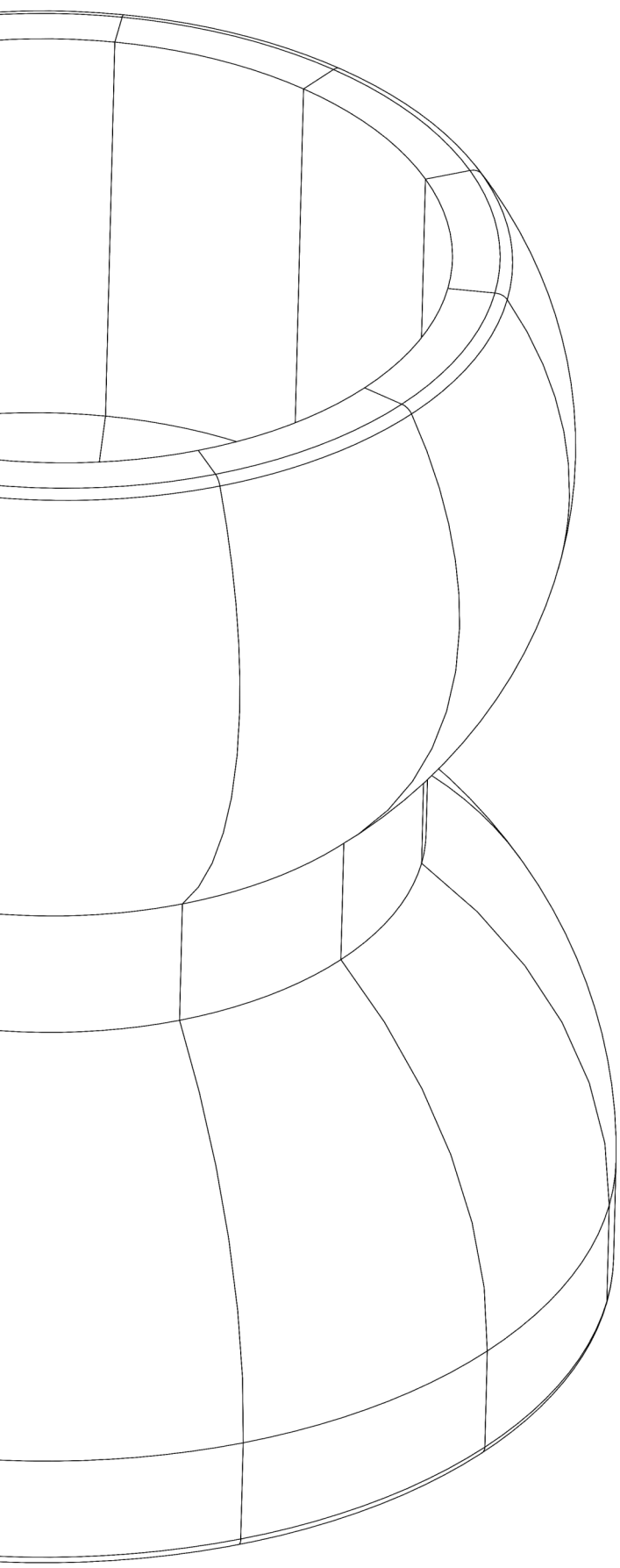
Figura	Art.No	Segmenti	Peso
 <p>6 SEGMENTI</p>	304.01	12	82 g
	304.02	42	287 g
	304.06	315	2,151 kg
	304.08	630	5,100 kg

Figura	Descrizione Articolo	Art.No	Peso
	Raccordo Filetto 3/4" NPT	304.10	12 g
	Ugello Foro Uscita ID 16 mm	304.12	8 g
	Ugello Foro Uscita ID 19 mm	304.14	8 g
	Riduzione da 3/4" a 1/2"	304.16	8 g

Dimensioni Sistema 3/4" Ø int 20 mm

Figura	Descrizione Articolo	Art.No	Peso
	Manicotto Doppio 3/4	304.18	10 g
	Elemento di Fissaggio 3/4 foro ID 6,40 mm	304.20	8 g
	Elemento di Fissaggio 3/4 Foro ID 11,50	304.22	8 g
	Elemento di Fissaggio 3/4 Filetto M8	304.24	12 g



 **TUBOFLEX**
Modular Coolant Hose System

AWS dei F.lli Amodeo snc
Via: Walter Tobagi 5
20081 Abbiategrasso (Mi) Italy
Tel: +39.02.9422253
Fax: +39.02.94240059

EMail: info@aws-stampi.it

EMail: sales@tuboflex.it

DISTRIBUITO DA: